

CHAROT



L'eau chaude du futur

Notice technique

MODULE BANEA

14 kW à 350 kW

MAJ 05/2021

Code Notice : 560951

Fabrication Française

Z.I. des Sablons- CS 50166 - 89101 SENS Cedex - FRANCE
Tél. : + 33 (0) 3 86 64 73 73 - Fax : + 33 (0) 3 86 95 21 83
E-mail : commercial@charot.fr - www.charot.fr

S.A. AU CAPITAL DE 1 500 000 €

Notice technique

MODULE BANEA 14 kW à 350 kW

MAJ 05/2021

Code Notice : 560951



SOMMAIRE

	Pages
1) DESCRIPTION	4
2) HOMOLOGATIONS - REGLEMENTATIONS	4
3) INSTALLATION - MONTAGE	5
3.1) Instructions d'installation et de montage	5
3.2) Précautions de mise en place	5
3.3) Calorifuges échangeurs	6
3.4) Collage de l'étiquette d'identification	7
3.5) Raccordement aux réseaux	8
4) RACCORDEMENTS ELECTRIQUES	9
4.1) Alimentation du coffret	9
4.2) Schéma électrique	10
5) REGLAGE - REGULATION	11
6) MISE EN SERVICE	12
6.1) Remplissage de l'appareil	12
6.2) Première mise en service	12
7) TRANSPORT, STOCKAGE, MANUTENTION	13
8) ENTRETIEN	13
8.1) Règles générales	13
8.2) Entretien de l'échangeur	14
9) GARANTIES	17
10) PIECES DE RECHANGE	18
11) EN CAS DE PANNE	19
12) DIMENSIONS - POIDS	20
13) PERFORMANCES	24
14) ABAQUE DE SELECTION	25

1) DESCRIPTION

Les **Modules BANEA** sont étudiés pour les besoins de **chauffage de piscine**.

Les **Modules BANEA** sont des appareils compacts et préfabriqués

Ensemble comprenant :

- 1 échangeur à plaques démontables sur pieds (fixation murale pour le BANEA S).
 - Plaques acier inox (316L) → pour piscine eau douce.
 - Plaques Titane → pour piscine eau de mer.
 - Pression de service : 7 bar maxi (circuit primaire).
4 bar maxi (circuit piscine).
- 1 coffret électrique complet équipé d'une régulation électronique (sensibilité 1°C).
- 1 circulateur primaire classe A (conforme ErP).
- Vannes - clapet - Raccords.
- 1 calorifuge d'échangeur classé au feu **M1**.
Calorifuge **MO** en option.

Il est **entièrement câblé et assemblé** prêt à être raccordé au réseau.

Cet appareil est **démontable et extensible** en un minimum de temps (10 à 15 mn).

2) HOMOLOGATIONS - REGLEMENTATIONS

Les matériels sont réalisés en respect des textes réglementaires suivants :

- ☞ **Appareils à pression** : nos échangeurs à plaques sont conformes à la directive européenne équipements sous pression **DESP 2014/68/UE**, transposée en droit français.
- ☞ **Produits relatifs à l'Energie** : les pompes primaires installées sur nos Modules sont conformes à la directive européenne **ErP 2009/125/CE**, transposée en droit français.
- ☞ **Appareillages électriques** : Les équipements électriques proposés sont conformes à :
 - **Décret 2015 - 1083** relatif à la sécurité des personnes, des animaux et des biens lors de l'emploi des matériels électriques destinés à être employés dans certaines limites de tension
 - Les Directives européennes **CEM 2014/30/UE** et **DBT 2014/35/UE** transposées en droit français.
 - Certains articles des normes * **NF EN 60 335 - 1 - 2 - 5**.
* **NF EN 60 204 - 1**.

3) INSTALLATION - MONTAGE

3.1) Instructions d'installation et de montage

- **Poser** l'échangeur à l'endroit souhaité : (voir précautions paragraphe 3.2).
- **Pas de contre-pente** dans le circuit piscine, il est préférable de placer le module **BANEA** dans la chaufferie avec la chaudière.
- **Raccorder** les circuits primaires et piscines aux réseaux (voir schémas paragraphe 3.5).
- **Raccorder** l'alimentation électrique du coffret, possibilité de piloter le module **BANEA** avec la pompe piscine (voir paragraphe 4.2).
- **Remplir** les circuits d'eau.
- **Vérifier** le serrage des connexions électriques.
- **Mise en service** et **réglage** régulation (voir paragraphe 5) et 6).

3.2) Précautions de mise en place

Nos Modules **BANEA** doivent être **installés conformément** :

- **aux normes en vigueur.**
- **aux prescriptions du D.T.U.**
- **aux prescriptions ci-dessous.**

Implantations

Les **Modules BANEA** ne sont pas conçus pour être installés :

- dans une atmosphère corrosive.
- dans une atmosphère explosive.
- en extérieur.

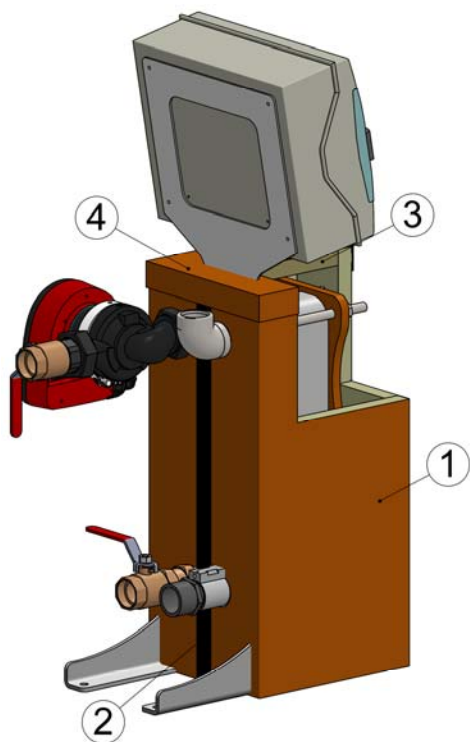
Ils doivent être installés obligatoirement dans un local chaufferie.

Ce local doit être **suffisamment ventilé** afin de maintenir une **température ambiante inférieure ou égale à 30°C**.

Humidité relative 30 à 80 % (non condensée).

Ce local doit être accessible par camion permettant leur retrait éventuel sans manutention ni démolition quelconque. Prévoir un dégagement suffisant autour du module pour le montage des accessoires.

3.3) Calorifuges échangeurs

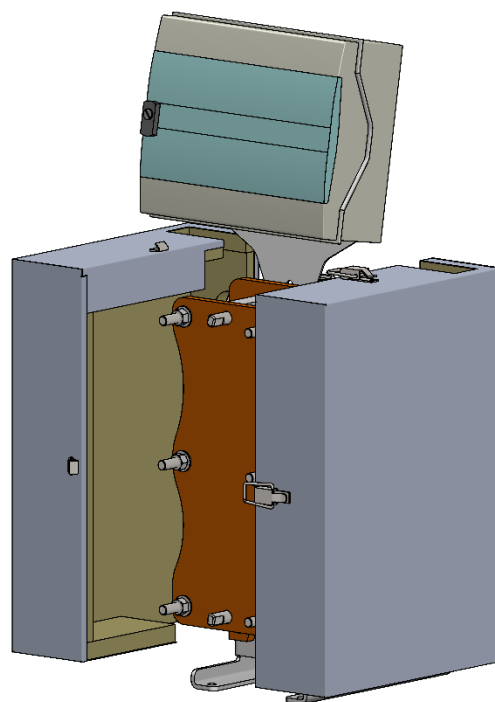


Calorifuge M1 :

- Les éléments doivent être montés dans l'ordre de numérotation.
- Effectuer les découpes du manteau vertical pour le passage des pieds, et celle du chapeau pour le passage du support coffret électrique.

Calorifuge M0 : (option)

- Emboîter les coques latérales et fermer à l'aide des attaches rapides.



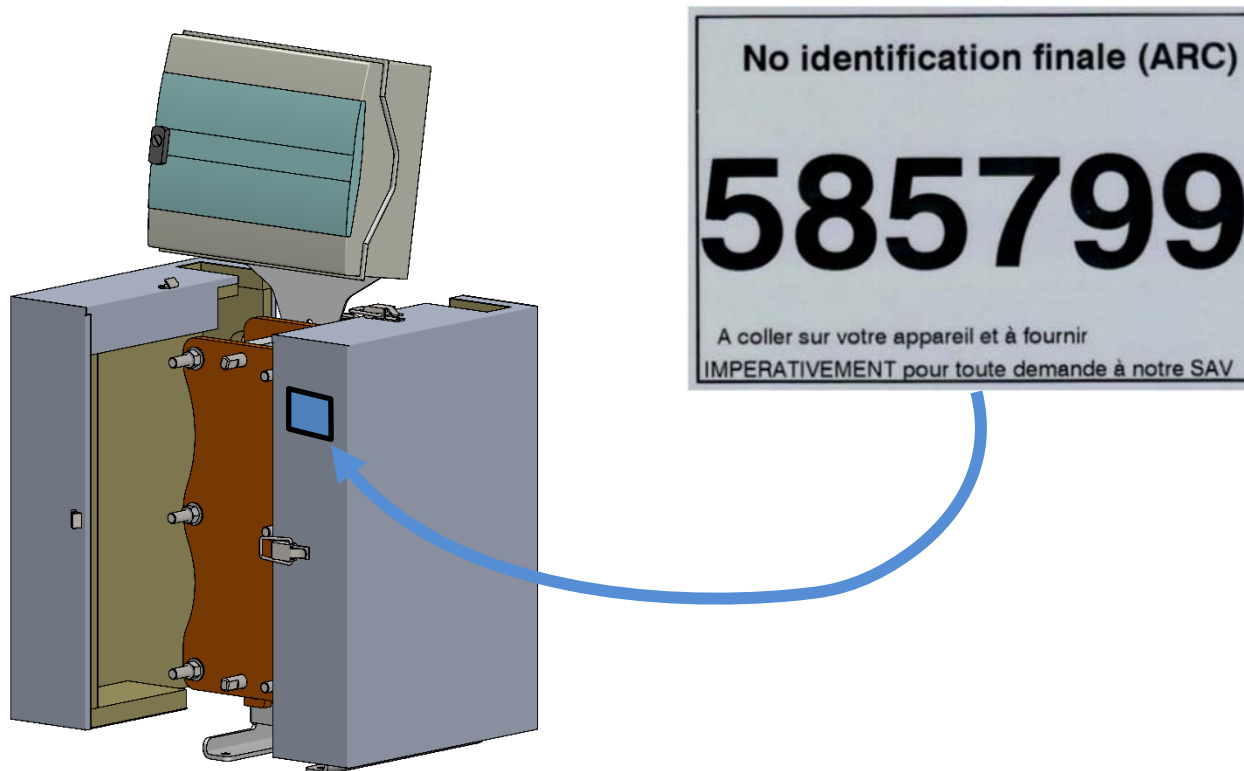
3.4) Collage de l'étiquette d'identification

Une **étiquette d'identification** du matériel est fournie avec les documents accompagnant le matériel.

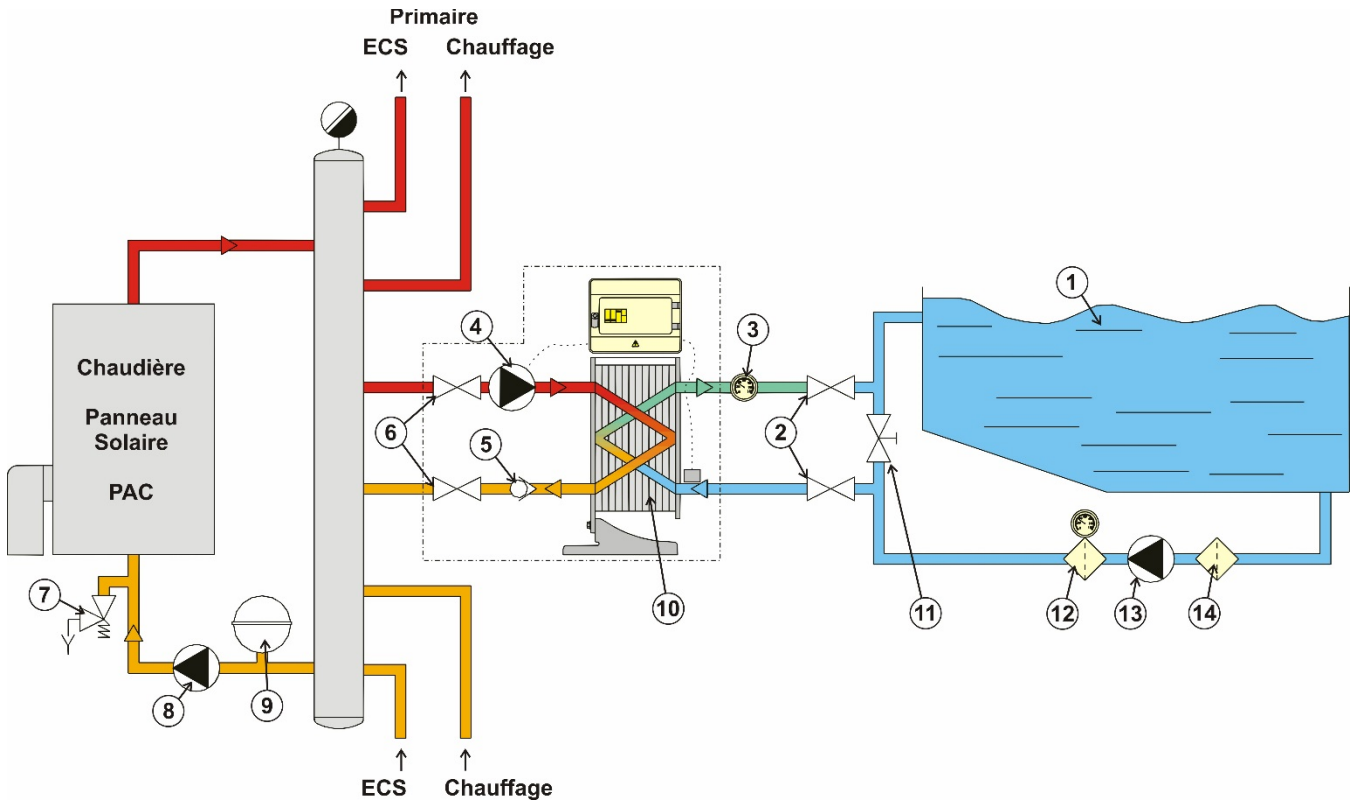
Une fois le calorifuge échangeur monté, coller cette étiquette d'identification à un emplacement facilement visible.

La référence sera à indiquer obligatoirement pour toute demande de SAV.

Etiquette à coller sur le calorifuge de l'échangeur



3.5) Raccordement aux réseaux



- 1 - Piscine.
- 2 - Vannes by-pass.
- 3 - Thermomètre départ piscine.
- 4 - Pompe primaire.
- 5 - Clapet anti-retour.
- 6 - Vanne primaire.
- 7 - Soupape de sécurité.
- 8 - Pompe chaudière.
- 9 - Vase à membrane.
- 10 - Module Banea.
- 11 - Vanne réglage de débit.
- 12 - filtre + Manomètre.
- 13 - Pompe piscine
- 14 - Pré-filtre.

IMPORTANT : La vanne réglage débit (11) est OBLIGATOIRE (voir paragraphe 8).

4) RACCORDEMENTS ELECTRIQUES

4.1) Alimentation du coffret

- Le coffret doit être alimenté en 230 V mono Terre
- Il est nécessaire de prévoir un dispositif à coupure automatique en cas de défaut d'isolement, dispositif différentiel ou autre en fonction du régime de neutre.
- Le disjoncteur de protection et la section des câbles d'alimentation devront être choisis conformément à la **NF C 15100** (tenir compte du mode de pose, de la longueur du câble et du courant de court-circuit).
- Matériel classe 1 indice de protection **IP21 / IK08**.

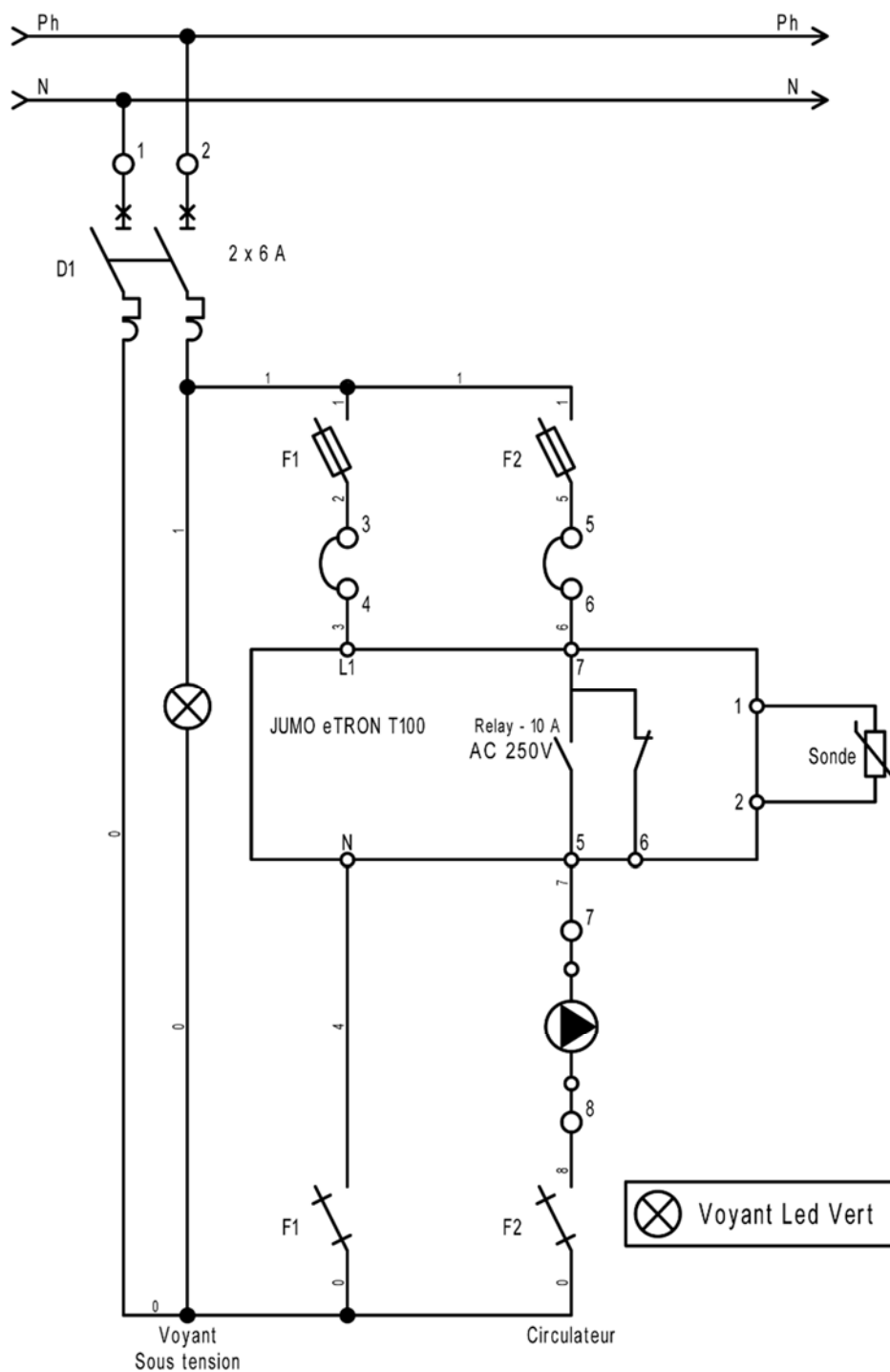
LE RACCORDEMENT A LA TERRE EST OBLIGATOIRE

Alimentation électrique - Protection des pompes

Taille des fusibles 8 x 32 type gG

		BANEA S BANEA M 9 à 17	BANEA M-25 et M-43	BANEA L-19
Puissances maxi		124 W	151 W	194 W
Calibre du fusible	F1	0,5 A		
	F2	1 A	2 A	

4.2) Schéma électrique



Bornes		
1	○	— Neutre vers D1
2	○	— Phase vers D1
3	●	— Fil 2
4	●	— Fil 3
5	●	— Fil 5
6	●	— Fil 6
7	○	— Fil 7
8	○	— Fil 8

Alimentation 230 Vac	— Neutre vers D1
Commande de marche avec pompe piscine	— Phase vers D1
Thermostat limite haute	— F1 : sortie Phase
Circulateur	— JUMO eTRON : L1
	— F2 : sortie Phase
	— JUMO eTRON : 7
	— JUMO eTRON : 5
	— F2 : entrée Neutre

5) REGLAGE - REGULATION

REGLAGE USINE : CONSIGNE 25°C



Incrémenter valeur/point de menu précédent



Décrémenter la valeur/point de menu suivant



Précédent/Rejeter la modification
(fonction spéciale brièvement touche précédent ou long précédent)






Un niveau inférieur dans le menu, confirmer la modification

MODIFICATION DES TEMPERATURES DE CONSIGNE

Nota :

- a) Température minimum programmable +10°C.
- b) Température maximum programmable +40°C.
- c) Mise en route du module à 1°C sous le point de consigne
- d) Temporisation au déclenchement (arrêt pompe) : lorsque la pompe s'arrête (température sonde supérieure 25°C) elle ne peut redémarrée qu'après 3 minutes
- d) Arrêt du module au point de consigne

A) Appuyer sur la touche  ou  pour incrémenter ou décrémenter la consigne.

B) Valider en appuyant sur la touche 

FONCTIONNEMENT :

Lorsque la sonde placée sur le retour échangeur piscine enregistre une baisse de température, la régulation met l'accélérateur primaire du module BANEA en route.

Précision 1 degré - réglage de la régulation + 0 /- 1.

- possibilité de piloter le module BANEA avec la pompe piscine.
- limiter la température de départ du module BANEA.

6) MISE EN SERVICE

6.1) Remplissage de l'appareil

Le remplissage des circuits d'eau s'effectue progressivement, en commençant par le circuit à plus faible pression. Eviter les coups de bélier. Ceux-ci peuvent entraîner une déformation permanente des plaques qui rendrait leur utilisation délicate, voire impossible (non couvert par la garantie).

Purger les circuits primaire et piscine lentement. Si une vanne a été installée entre le circuit et le purgeur d'air, vérifier qu'elle est bien ouverte.

Vérifier l'absence de fuite au niveau des raccordements aux tuyauteries.

6.2) Première mise en service

Lorsque le module BANEA est raccordé aux :

- Circuit primaire
- Circuit piscine
- Alimentation électrique
- Sécurités

1) Ouvrir les vannes du circuit Primaire (6) et circuit Piscine (2) et (11).

- Purger les circuits
- Dégommer l'accélérateur du module BANEA si besoin

2) Mettre sous tension

- Le groupe pompe filtration de la piscine
- Le module BANEA
- La chaudière

3) Contrôler la pression sur le manomètre de la filtration (12).

4) Fermer lentement la vanne de réglage (11) pour obtenir une température de 30 à 35°C au départ du module BANEA (3).

5) Contrôler la pression du manomètre de la filtration.

- Être en dessous de la zone rouge.
- La pression doit augmenter de 0,3 à 0,4 kg maximum.

6) Régler le module BANEA à la température désirée (Piscine).

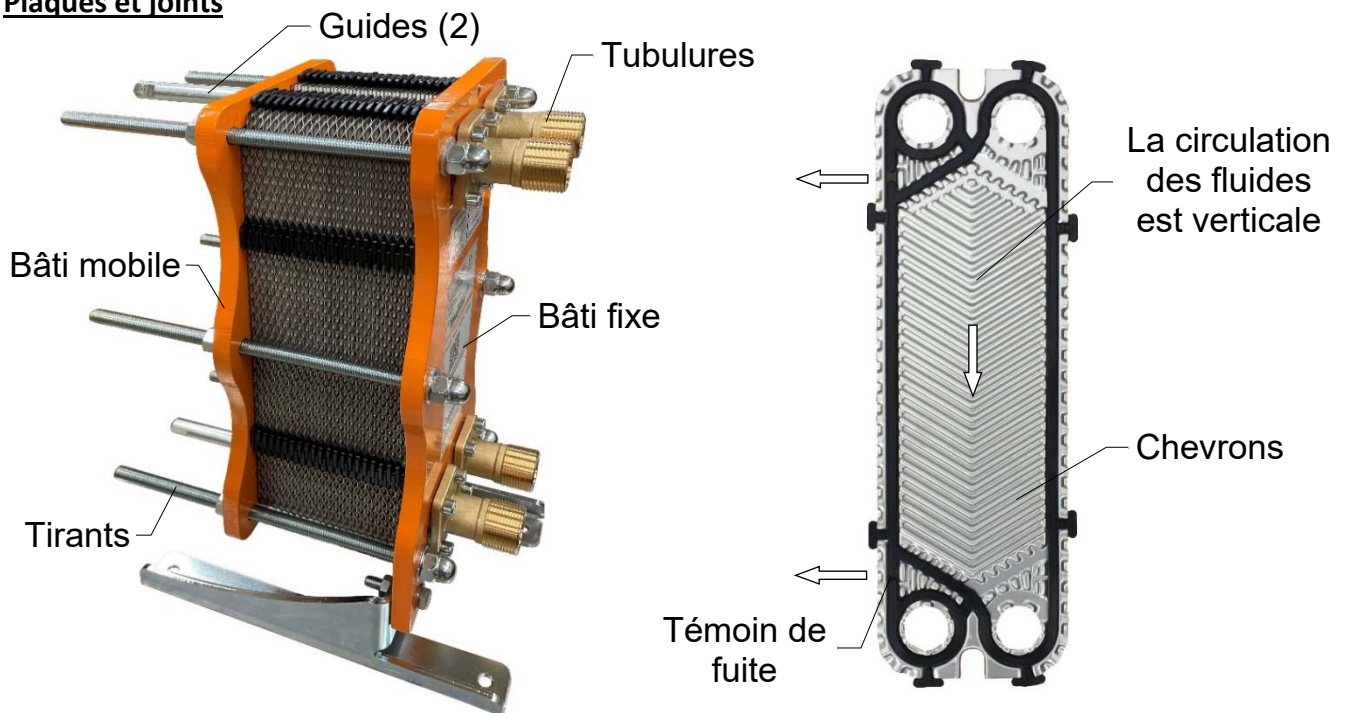
7) Régler le thermostat limite haute température à 45°C (Hors fourniture CHAROT).

8.2) Entretien de l'échangeur

Constitution de l'échangeur

- Un **bâti fixe** et un **bâti mobile**, très rigides, exécutés en tôle d'acier de forte épaisseur.
- **Deux guides**, encastrés dans le bâti fixe, maintiennent les plaques et le bâti mobile. Ils leur permettent un déplacement facile par glissement, un centrage parfait, lors du démontage et du remontage.
- Des **tirants**, judicieusement répartis sur le pourtour de l'appareil, assurent le serrage des plaques entre le bâti fixe et le bâti mobile.

Plaques et joints



Conventions

- Les plaques sont disposées, joints orientés vers le bâti fixe (côté tubulures).
- La plaque de début avec joint à 4 barrettes doit être montée chevrons pointes en haut.
- Les plaques intermédiaires alternativement chevrons pointes en bas ; pointes en haut.
- La plaque de fin doit être chevrons pointes en haut, comme la première plaque.
- Le nombre de plaques intermédiaires doit toujours être impair.
- Le montage des plaques s'effectue du bâti fixe au bâti mobile.

Plaque de début



Plaques intermédiaires



Plaque de fin



IMPORTANT :

Les échangeurs à plaques, compte-tenu de leur faible section de passage, sont très sensibles à l'entartrage et à l'encrassement (boues).

Il est recommandé de :

- **Abaisser le TH** de l'eau à une valeur moyenne égale ou proche de **15°f**.
- Prévoir la **pose d'un filtre** sur l'arrivée d'eau froide pour éliminer les boues.

Le non-fonctionnement d'un échangeur par entartrage ou encrassement n'est pas couvert par la garantie.

Nettoyage chimique

Il est possible de nettoyer cet échangeur sans démonter les plaques.

Il est conseillé d'utiliser :

- **L'acide sulfamique** (10% acide / 90% eau) qu'il faut laisser agir pendant 1 heure.
- Rincer l'échangeur 4 fois avec de l'eau claire.
- Le mélange acide/eau doit être neutralisé avant de le rejeter à l'égout.

Nettoyage mécanique

Il convient alors de :

- **Desserrer** l'ensemble des écrous de l'échangeur puis retirer les écrous et rondelles.
- **Translator** le bâti mobile pour le sortir.
- **Translator** le bloc de plaques pour permettre un nettoyage à la brosse ou par jet d'eau sous forte pression.

Dans ce cas, les plaques doivent être posées **sur une surface plane** afin d'éviter toute déformation.

- **Retirer** le joint de chaque plaque en tirant sur les clips aux extrémités et s'assurer de son état, sinon **remplacer** le joint.
- **Nettoyer** les plaques.

Ne jamais utiliser de brosse métallique qui pourrait entraîner des amorces de corrosion sur les plaques.

- **Rincer** chaque plaque à l'eau.
- **Remettre** le joint dans la gorge de chaque plaque en s'assurant de sa bonne position et du bon accrochage des clips.

Pour changer une plaque

- **Remplacer** la plaque par une plaque neuve, de même épaisseur et du même matériau, équipée de son joint correctement placé (côté bâti fixe).
- **S'assurer** de la bonne position du joint sur la plaque et du bon accrochage des clips. Voir le détail des plaques sur la page précédente pour la bonne orientation du joint.

Serrage de l'échangeur

- **Glisser** chaque plaque (ou jeu de plaques) à la main sur le guide et les serrer contre le bâti fixe.
- **Translater** le bâti mobile dans les guides jusqu'au contact avec les plaques et mettre rondelles puis écrous.
- **Serrer** progressivement sur les tirants d'extrémité afin d'obtenir la même cote de serrage **A** au droit de chaque tirant.

En aucun cas, la cote minimum (A) ne sera dépassée.

Cote entre bâtis → plaques taille S :

A = nombre de plaques x 3 mm

Exemple BANE A S-11 → Nombre de plaques = 11

A = 11 x 3 = 33 mm

Cote entre bâtis → plaques taille M :

A = nombre de plaques x 3 mm

Exemple BANE A M-17 → Nombre de plaques = 17

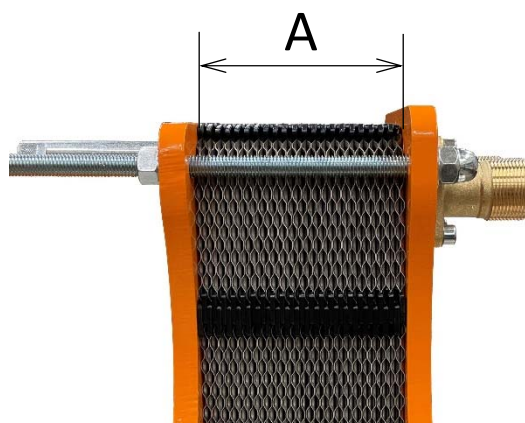
A = 17 x 3 = 51 mm

Cote entre bâtis → plaques taille L :

A = (nombre de plaques x 3.5 mm)

Exemple BANE A L-19 → Nombre de plaques = 19

A = (19 x 3.5) = 66.5 mm



IMPORTANT : Contrôle visuel



Lorsque l'échangeur est assemblé correctement, l'empilage des plaques forme un "nid d'abeilles" et **les clips des joints sont décalés d'une plaque à l'autre.**

Dans le cas contraire, les plaques doivent être démontées pour être repositionnées dans le bon sens.

Volume d'un canal

Taille S → 0,06 litre

Taille M → 0,1 litre

Taille L → 0,3 litre

9) GARANTIES

Nos **Modules BANEA** pour eau chaude sanitaire sont garantis contre la **perforation** :

- Échangeur **3 ans**
- Matériels électriques et pompes **1 an**

Cette garantie se limite à notre choix, à la réparation ou au remplacement gratuit en nos usines de SENS des pièces reconnues défectueuses.

Elle exclut tout autre dommage, déplacement, frais de main d'œuvre qui pourraient en résulter.

LE RETOUR EN NOS USINES EST OBLIGATOIRE.

Le remplacement des pièces ne prolonge pas la durée de la garantie et ne peut donner lieu à aucune indemnité pour frais divers ou préjudice quelconque.

Notre garantie ne couvre pas :

- Les surtensions ou chutes de tension
- L'entartrage, le gel, les corrosions
- Les détériorations imputables à la manutention ou au transport
- Le manque d'eau
- Les fausses manœuvres
- Les surpressions et coups de béliers
- Les erreurs d'installation ou d'utilisation
- Le manque d'entretien

Les schémas d'installation sont indicatifs et n'empêchent pas de se conformer aux règles de l'art et aux réglementations ou prescriptions du D.T.U en vigueur

LA SOCIETE CHAROT SE RESERVE LE DROIT D'EFFECTUER DES MODIFICATIONS DE FABRICATION SANS PREAVIS.

10) PIECES DE RECHANGE

Echangeurs

UTILISATION	DESIGNATION	CODE
BANEA S	Plaque début 1.4404 (316L) avec joint NBR ACS	588 197
	Plaque intermédiaire 1.4404 (316L) avec joint NBR ACS	588 198
	Plaque fin 1.4404 (316L) avec joint NBR ACS	588 199
	Joint de plaques S NBR ACS	588 252
	Plaque début Titane avec joint NBR ACS	588 217
	Plaque intermédiaire Titane avec joint NBR ACS	588 218
	Plaque fin Titane avec joint NBR ACS	588 219
BANEA M	Plaque début 1.4404 (316L) avec joint NBR ACS	588 203
	Plaque intermédiaire 1.4404 (316L) avec joint NBR ACS	588 204
	Plaque fin 1.4404 (316L) avec joint NBR ACS	588 205
	Joint de plaques M NBR ACS	588 253
	Joint de plaques M EPDM ACS	588 263
	Plaque début Titane avec joint NBR ACS	588 220
	Plaque intermédiaire Titane avec joint NBR ACS	588 221
	Plaque fin Titane avec joint NBR ACS	588 222
BANEA L	Plaque début 1.4404 (316L) avec joint NBR ACS	588 206
	Plaque intermédiaire type B 1.4404 (316L) avec joint NBR ACS	588 208
	Plaque fin 1.4404 (316L) avec joint NBR ACS	588 209
	Joint de plaques L NBR ACS	588 255
	Joint de plaques L EPDM ACS	588 265
	Plaque début Titane avec joint NBR ACS	588 226
	Plaque intermédiaire Titane avec joint NBR ACS	588 228
	Plaque fin Titane avec joint NBR ACS	588 229

Accessoires

UTILISATION	DESIGNATION	CODE
Commun à tous	Régulateur e TRON T100 réglé à 25 °C	790 223
	Sonde	583 027
BANEA S et BANEA M 9-13	Clapet anti-retour 26/34	480 206
	Pompe de circulation classe A	586 200
BANEA M 17 à 43	Clapet anti-retour 33/42	480 208
	Pompe de circulation classe A	585 708
BANEA L	Clapet anti-retour 40/49	480 209
	Pompe de circulation classe A	585 711

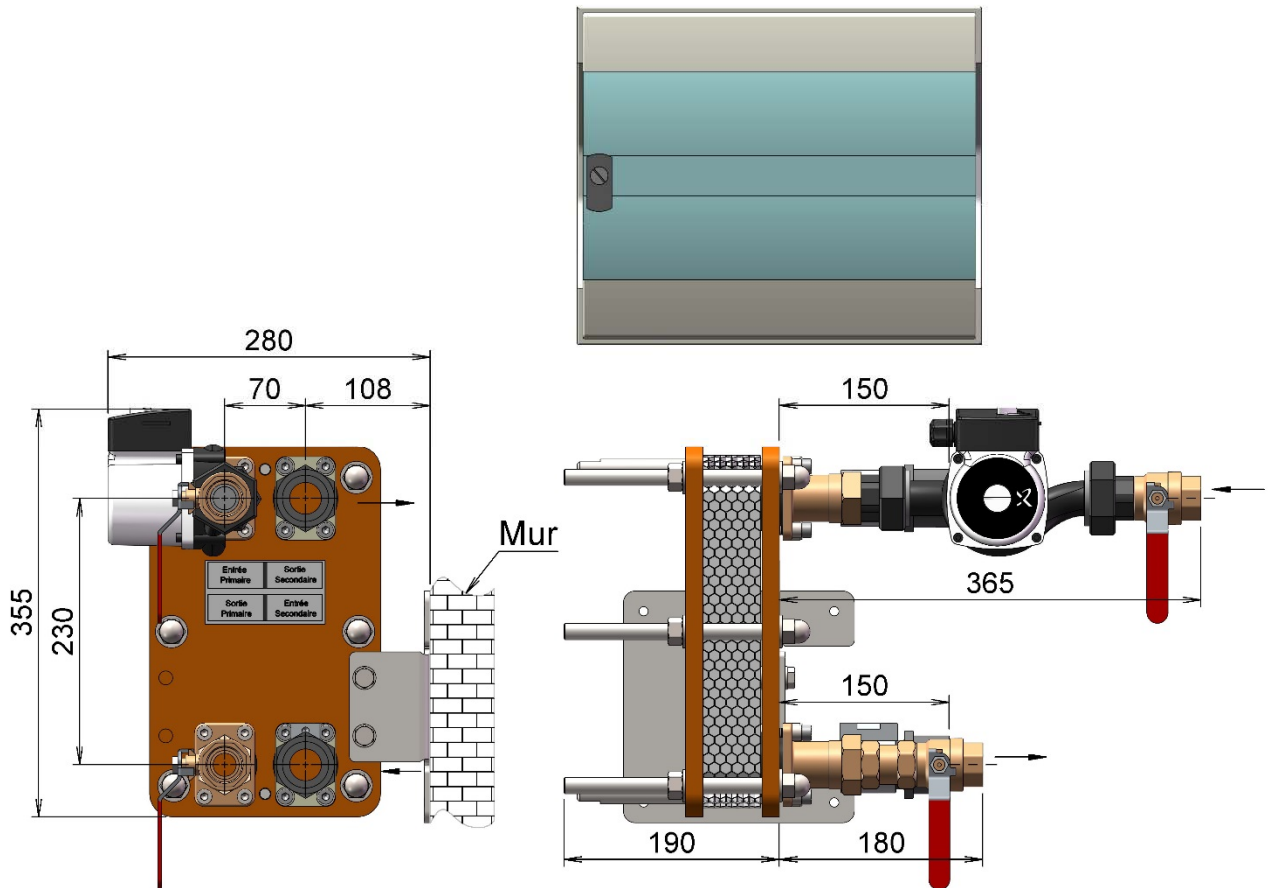
11) EN CAS DE PANNE

**Toute intervention sur une installation électrique
ne peut être effectuée que par une personne habilitée**

Pannes	A faire
L'interrupteur en position marche, le voyant ST ne s'allume pas	<ul style="list-style-type: none">• S'assurer que la tension d'alimentation arrive dans le coffret
La régulation est éteinte	Vérifier <ul style="list-style-type: none">• Fusible F1• Ordre de marche• Pompe de filtration
L'accélérateur ne fonctionne pas	Vérifier <ul style="list-style-type: none">• Fusible F2• Thermostat limite haute température
Si la panne persiste	Faire intervenir un professionnel

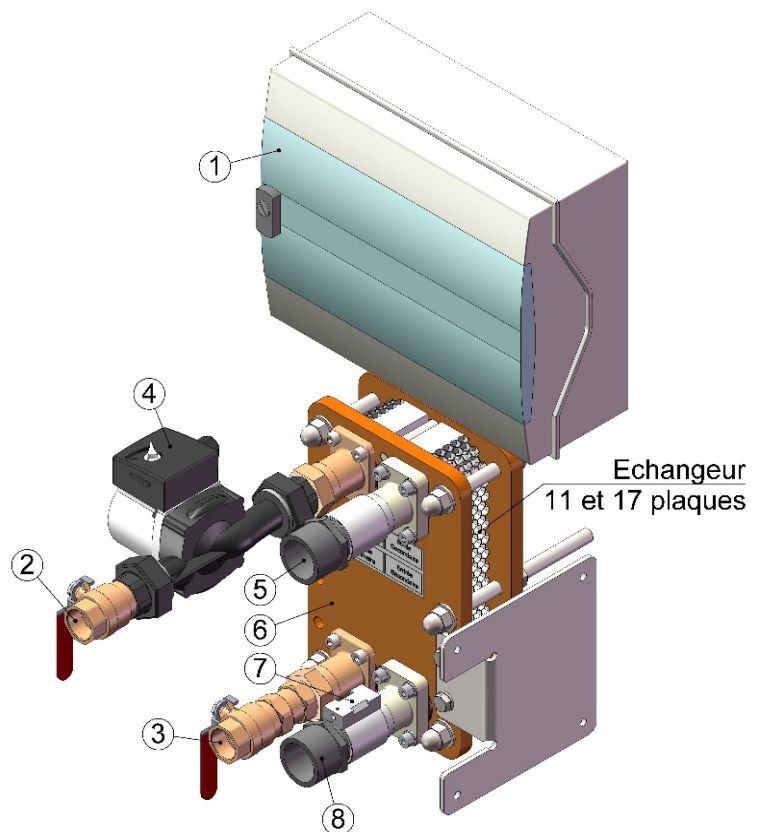
12) DIMENSIONS - POIDS

MODULE BANEA S

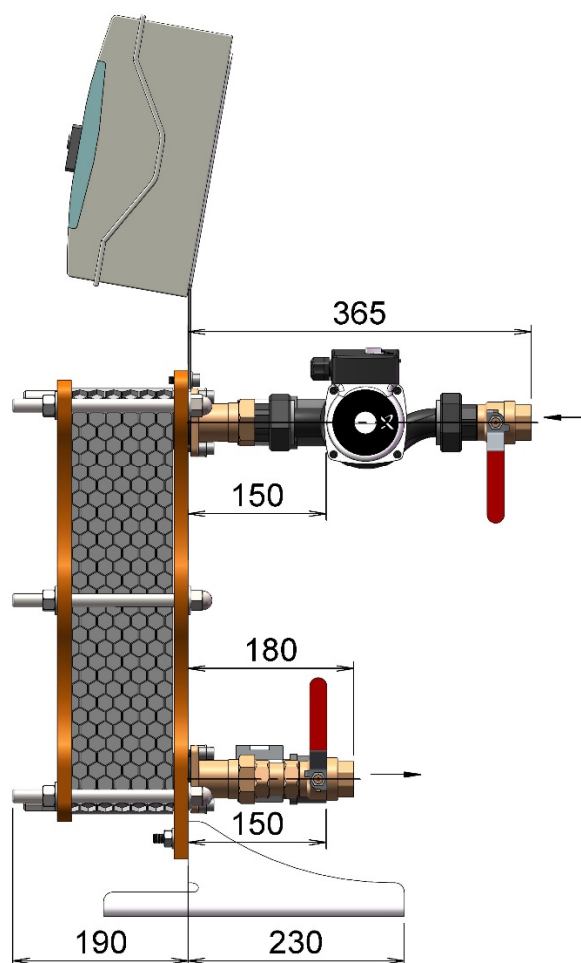
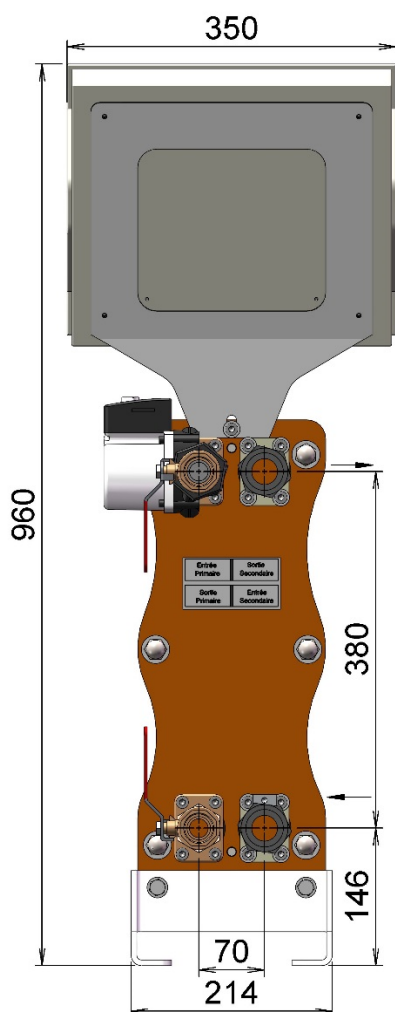


- 1 - Coffret mural.
- 2 - Entrée primaire 26/34 F.
- 3 - Sortie primaire 26/34 F.
- 4 - Pompe primaire classe A.
- 5 - Départ piscine $\varnothing 40$ F ou $\varnothing 50$ M.
- 6 - Echangeur.
- 7 - Sonde alu pour régulation.
- 8 - Retour piscine $\varnothing 40$ F ou $\varnothing 50$ M.

Poids maximum 31 kg.



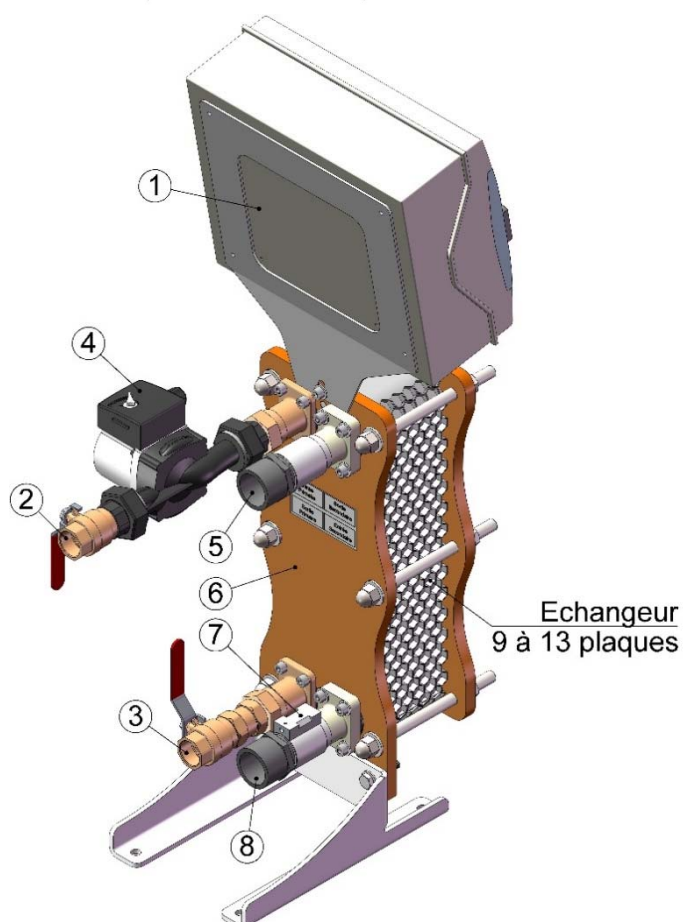
MODULE BANE M 9 et 13 plaques



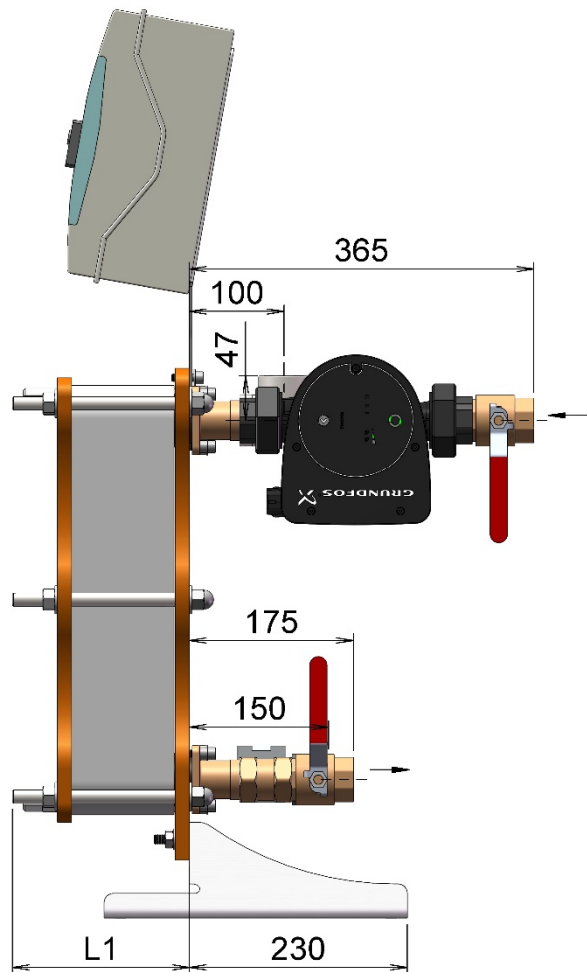
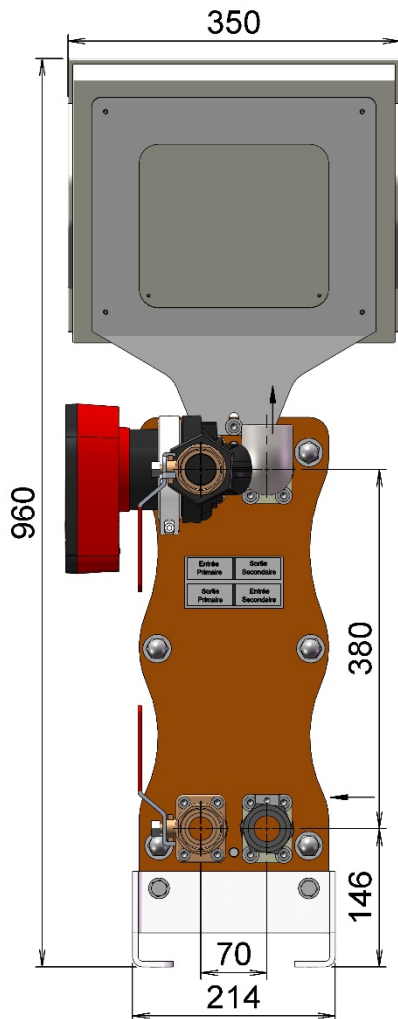
BANEA M 9-13

- 1 - Coffret.
- 2 - Entrée primaire 26/34 F.
- 3 - Sortie primaire 26/34 F.
- 4 - Pompe primaire classe A.
- 5 - Départ piscine $\varnothing 40$ F ou $\varnothing 50$ M.
- 6 - Echangeur.
- 7 - Sonde alu pour régulation.
- 8 - Retour piscine $\varnothing 40$ F ou $\varnothing 50$ M.

Poids maximum 44 kg.



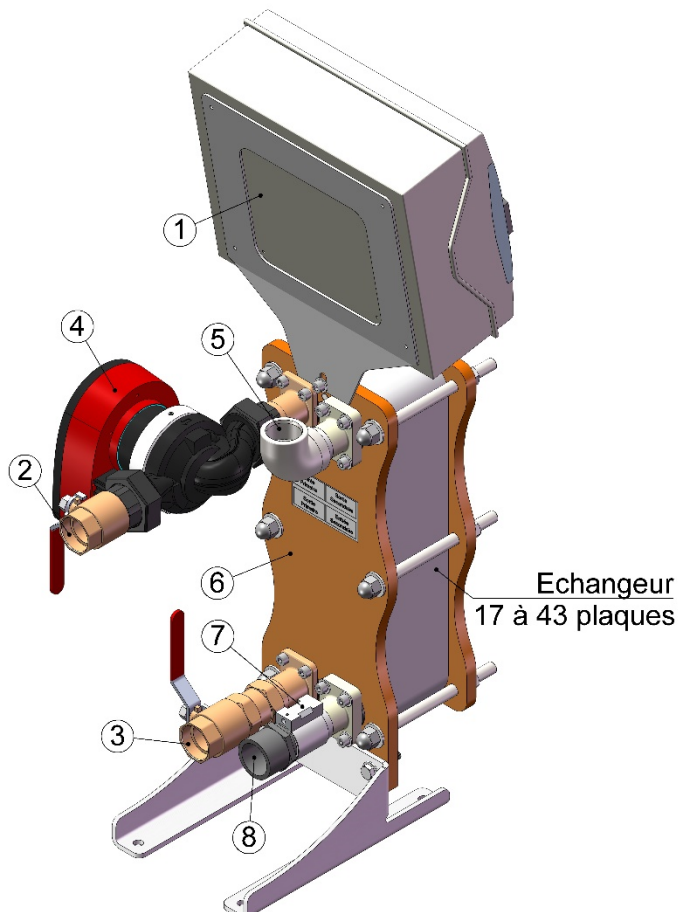
MODULE BANE M 17 à 43 plaques



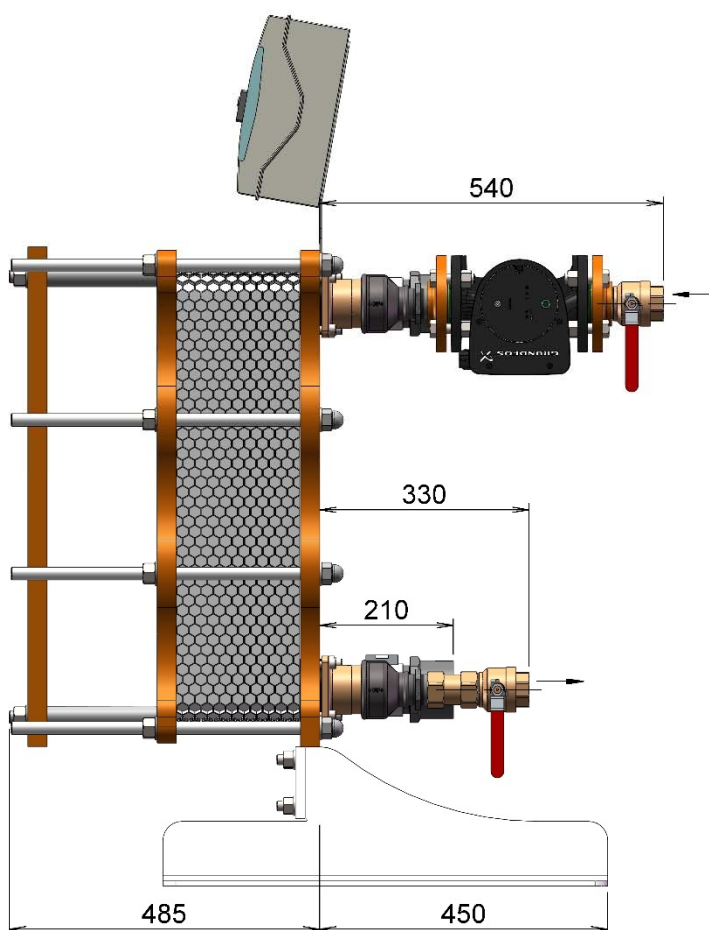
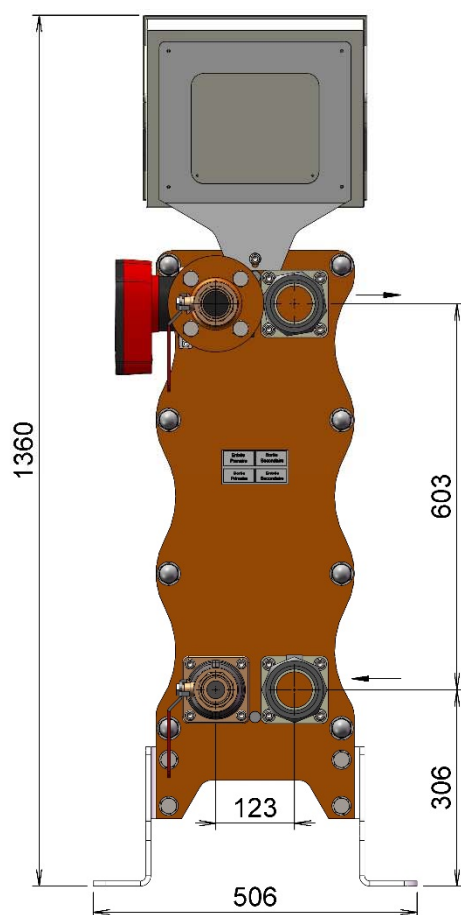
BANE M 17 à 43

- 1 - Coffret.
- 2 - Entrée primaire 33/42 F.
- 3 - Sortie primaire 33/42 F.
- 4 - Pompe primaire classe A.
- 5 - Départ piscine $\varnothing 40$ F.
- 6 - Echangeur.
- 7 - Sonde alu pour régulation.
- 8 - Retour piscine $\varnothing 40$ F ou $\varnothing 50$ M.

Nbre de plaques	Caractéristiques maxi	
	L1	Poids kg
17 à 25	190	48
43	290	54

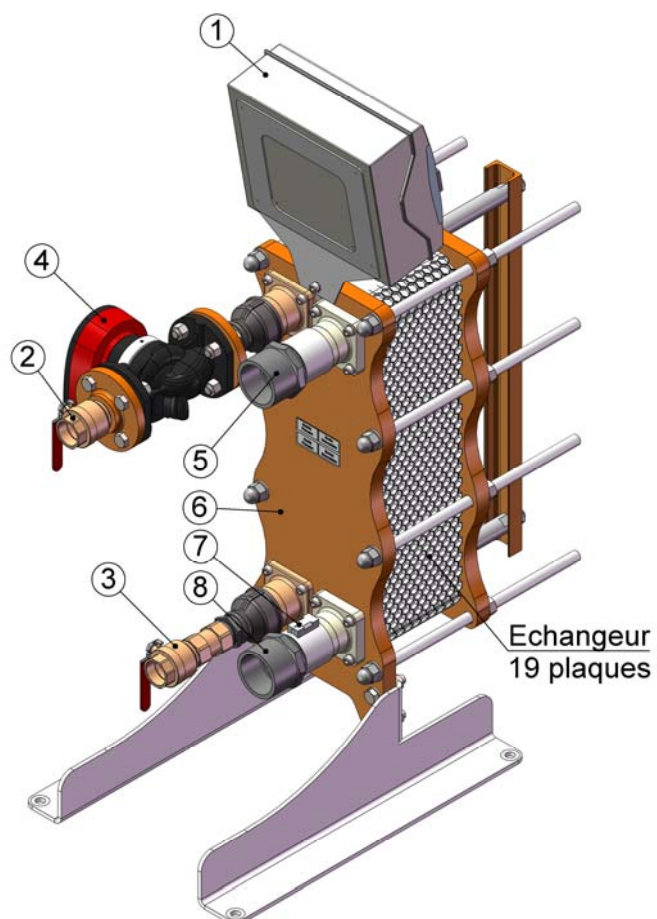


MODULE BANEA L



- 1 - Coffret.
- 2 - Entrée primaire 40/49 F.
- 3 - Sortie primaire 40/49 F.
- 4 - Pompe primaire classe A.
- 5 - Départ piscine $\varnothing 75$ F.
- 6 - Echangeur.
- 7 - Sonde alu pour régulation.
- 8 - Retour piscine $\varnothing 75$ F.

Poids maximum 185 kg.



13) PERFORMANCES

Primaire 80/50 Secondaire 20/40

Référence	Puissance		Primaire		Secondaire	
	kW	Th.h	Débit m ³ /h	Perte charge m CE	débit m ³ /h	Perte charge m CE
SOLO S-11	50	43	1,46	0,53	2,17	1,25
SOLO S-17	80	69	2,34		3,47	
SOLO M-09	40	33	1,17	0,89	1,73	2,13
SOLO M-13	60	50	1,76		2,6	
SOLO M-17	80	67	2,34		3,47	
SOLO M-25	120	103	3,51		5,20	
SOLO M-43	230	198	6,74	1,05	9,97	2,50
SOLO L-19	350	301	10,25	1,00	15,17	2,43

Primaire 60/45 Secondaire 20/35

Référence	Puissance		Primaire		Secondaire	
	kW	Th.h	Débit m ³ /h	Perte charge m CE	débit m ³ /h	Perte charge m CE
SOLO S-11	35	30	2,04	1,03	2,02	1,11
SOLO S-17	60	52	3,45	1,17	3,46	1,24
SOLO M-9	28	24	1,63	1,66	1,62	1,83
SOLO M-13	45	39	2,62	1,89	2,60	2,08
SOLO M-17	60	52	3,50	1,89	3,46	2,08
SOLO M-25	90	78	5,25	1,95	5,20	2,15
SOLO M-43	155	134	9,03	1,90	8,95	2,09
SOLO L-19	200	172	11,66	1,35	11,55	1,51

Primaire 48/40 Secondaire 23/31 *

Référence	Puissance		Primaire		Secondaire	
	kW	Th.h	Débit m ³ /h	Perte charge m CE	débit m ³ /h	Perte charge m CE
SOLO S-11	17	15	1,85	0,86	1,84	0,92
SOLO S-17	28	24	3,05	0,90	3,03	0,97
SOLO M-9	14	12	1,5	1,52	1,51	1,62
SOLO M-13	23	19	2,5	1,80	2,5	1,92
SOLO M-17	31	25	3,4	1,84	3,4	1,96
SOLO M-25	44	38	4,8	1,65	4,8	1,77
SOLO M-43	68	58	7,4	1,3	7,4	1,4
SOLO L-19	81	70	8,8	2,5	8,77	2,7

* La puissance de l'échangeur doit être supérieure de 30 % à la puissance de la pompe à chaleur.

14) ABAQUE DE SELECTION

