



Version CS et CEI



Version CEB

## RELAX MURALE 6 à 24 kW USAGE DOMESTIQUE

- ▶ Corps de chauffe en acier, capacité 16 litres
- ▶ Pression de service circuit chauffage : 2,5 bar maxi
- ▶ Pression de service circuit sanitaire : 5,5 bar maxi
- ▶ Tension 230 V mono ou 400 V tri + Neutre
- ▶ Régulation modulante par triac
- ▶ Thermostat d'ambiance commande déportée (opentherm) et sonde externe en option
- ▶ Vase d'expansion, soupapes, purgeurs et circulateur inclus
- ▶ Classe énergétique A chauffage et E.C.S.
- ▶ Fixation murale aisée
- ▶ Encombrement standard
- ▶ Connexion à distance par tablette ou smartphone

Version	Puissance kW	Tension	Code
Chauffage seul CS	6	230 V Mono	• 25320
	9		• 25321
	12		25322
	18		25323
	6	400 V Tri	• 25324
	9		• 25325
	12		• 25326
	18		• 25327
24	• 25328		
Chauffage + E.C.S. instant CEI	12	230 V Mono	• 25310
	18	230 V Mono	25311
	12	400 V Tri	• 25312
	18		25313
	24		• 25314
Chauffage + E.C.S. + Ballon CEB	6	230 V Mono	25300
	9		• 25301
	12		• 25302
	18		25303
	6	400 V Tri	25304
	9		25305
	12		• 25306
	18		• 25307
	24		• 25308

• Références tenues en stock.

### OPTIONS

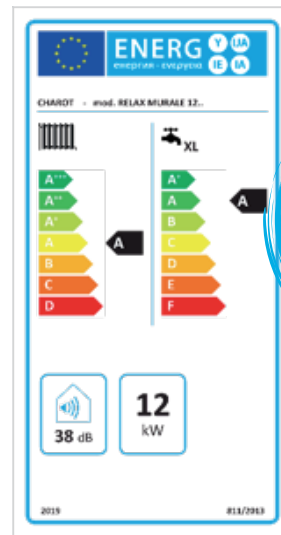
- ▶ Commande déportée  
Code **25330**
- ▶ Sonde de température extérieure  
Code **25331**

### GARANTIES

Corps chaudière : **3 ans**  
Matériel électrique : **1 an**  
Thermoplongeur : **2 ans**

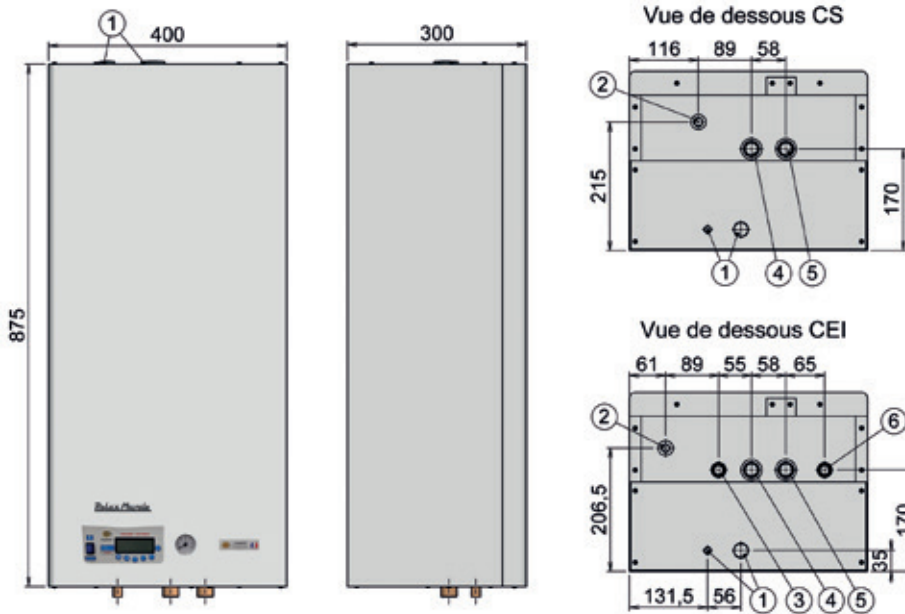
## 3 versions :

- ▶ Chauffage seul CS
- ▶ Chauffage + E.C.S. instantanée CEI
  - ▶ Échangeur E.C.S. brasé
- ▶ Chauffage + E.C.S. Semi-instantanée + ballon E.C.S. intégré CEB
  - ▶ Échangeur E.C.S. brasé
  - ▶ Ballon E.C.S. 37 litres avec résistance stéatite 2 kW intégrée

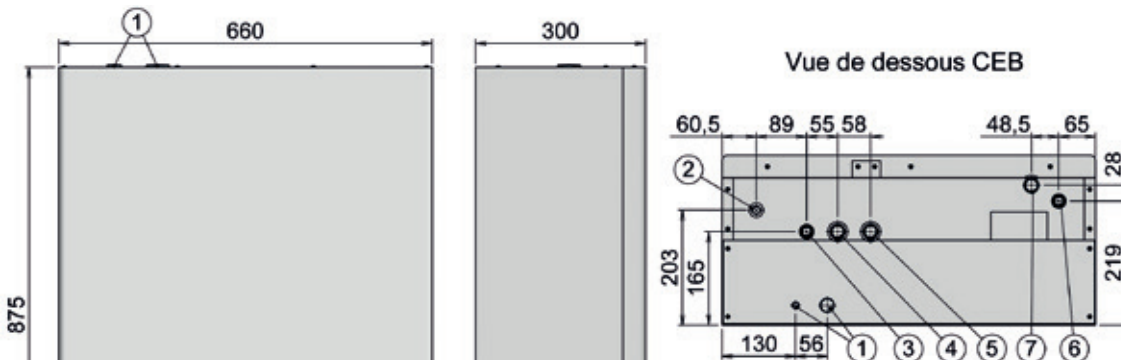


Seule chaudière électrique avec étiquette chauffage A

## VERSION CS ET CEI



## VERSION CEB



1. Alimentation électrique haute ou basse + raccordement thermostat d'ambiance déporté (option).
2. Soupape de sécurité chauffage 3 bar Ø 15 ext.
3. Eau froide sanitaire Ø 15/21 M.
4. Retour chauffage Ø 20/27 M.
5. Départ chauffage Ø 20/27 M.
6. Eau chaude sanitaire Ø 15/21 M.
7. Soupape de sécurité sanitaire 6.5 bar Ø 15/21 F.



## ▶ RELAX DIGITALE 6 à 24 kW

### USAGE DOMESTIQUE

- ▶ Corps en acier sans revêtement intérieur
- ▶ Pression de service : 7 bar maxi.
- ▶ Résistances électriques blindées en incoloy
- ▶ Tension :
  - 230 V mono : 6 à 12 kW
  - 230 V tri : 6 à 18 kW
  - 400 V tri + N : 6 à 24 kW
- ▶ Thermostat de sécurité à réarmement manuel à 95°C
- ▶ Régulateur électronique à 2 étages.
- ▶ Affichage digital
- ▶ Température 90°C maxi
- ▶ Isolation laine de verre ép. 50 mm  
finition tôle classée au feu **MO**

- ▶ Contact pour pilotage à distance (délesteur de puissance - Tarif E.J.P. - Thermostat d'ambiance)

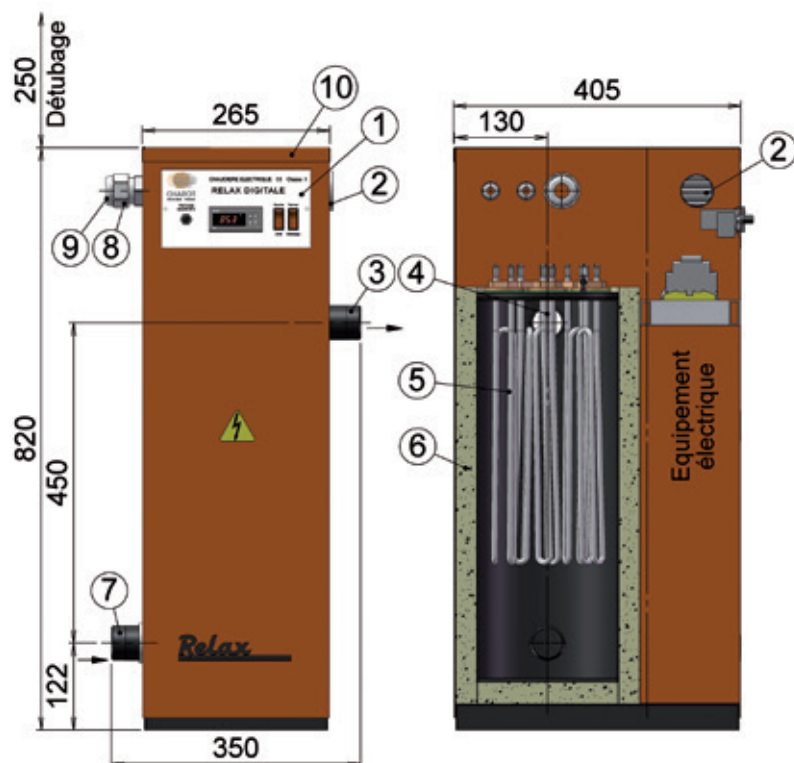


Puissance kW	Nombre de Thermoplongeurs	Code
6	3	• 4911
9		• 4912
12		• 4913
18	6	• 4914
24		• 4915

• Références tenues en stock.

### OPTIONS

- ▶ Kit de transfert.  
Ensemble permettant le fonctionnement d'une installation de chauffage central, comprenant :
  - ▶ 1 vase d'expansion 12 L + raccords
  - ▶ 1 circulateur
  - ▶ 1 soupape à 3 bar + manomètre
  - ▶ 1 thermomètre
 Code **4961**
- ▶ Sécurité basse température (30/110°C)  
Code **4962**



1. Façade Régulation
2. Ouïes de ventilation
3. Sortie eau 40/49 M
4. Doigt de gant pour sonde de régulation et sécurité
5. Résistances électriques
6. Calorifuge
7. Entrée eau 40/49 M
8. Presse étoupe câble de puissance
9. Presse étoupe câble délestage ou régulation
10. Couvercle supérieur  
Accès bornier  
régulation  
résistances

### GARANTIES

Corps chaudière : **3 ans**  
Matériel électrique : **1 an**  
Thermoplongeur : **2 ans**

Volume 16 litres - Poids maxi 28 kg

## ▶ MULTI-ÉLEC COMPACTE 36 à 72 kW

### USAGE COLLECTIF, TERTIAIRE

- ▶ Tension 400 V triphasé sans neutre
- ▶ Corps acier sans revêtement intérieur
- ▶ Pression service : 7 bar  
Pression d'épreuve : 10 bar
- ▶ Température de fonctionnement limitée à 99°C
- ▶ Thermostat de sécurité à réarmement manuel 110°C
- ▶ Isolation laine de verre ép. 50 mm finition tôle classée au feu **MO**
- ▶ Résistances électriques blindées en Incoloy vissées - Ø40/49  
Puissance unitaire 12 kW
- ▶ Débit mini : 3 m³/h  
Débit maxi : 10 m³/h  
Perte de charge 0,4 m.C.E au débit maxi
- ▶ Armoire de commande comprenant :
  - ▶ Interrupteur / sectionneur
  - ▶ Fusibles et contacteurs par étage
  - ▶ Transformateur 400/230 V
  - ▶ Thermostat à 110°C - voyants étages et sécurité
  - ▶ Bornier d'asservissements extérieurs
- ▶ Régulation électronique digitale - 2 étages avec boîtier de réglage en façade



Puissance kW	Nombre de Thermoplongeurs	Code
36	3	• 5035
48	4	• 5036
60	5	• 5037
72	6	• 5038

• Références tenues en stock.

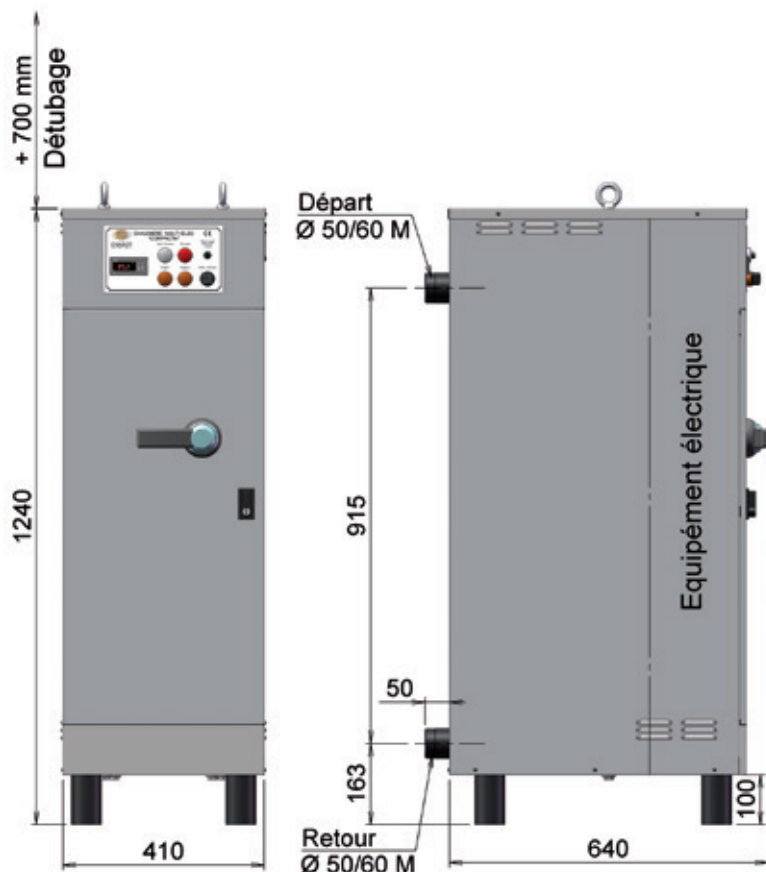
### OPTION

- ▶ Alimentation pompe de recirculation simple ou double
- ▶ Carte Modbus com RS485  
Code **583043**
- ▶ Kit accessoires comprenant : soupape tarée à 4 bar - contrôleur de débit - vanne de vidange  
Code **5019**
- ▶ Kit accessoires comprenant : soupape tarée à 7 bar - contrôleur de débit - vanne de vidange  
Code **5023**

**Volume : 70 litres**

**Poids : 110 kg**

Démontage : Hauteur sous plafond 1,95 m minimum



### SUR DEMANDE

- ▶ Corps Inox
- ▶ Pression de service 10 bar

### GARANTIES

Corps chaudière : **3 ans**  
Matériel électrique : **1 an**  
Thermoplongeurs : **2 ans**

## MULTI-ÉLEC HORIZONTALE 36 à 245 kW

USAGE COLLECTIF, TERTIAIRE, INDUSTRIE

- ▶ Corps acier sans revêtement intérieur
- ▶ Thermoplongeur blindés, en Incoloy, Ø77 vissés
- ▶ Thermostat de sécurité 110 °C
- ▶ Isolation laine de verre ép. 50 mm finition tôle (Classement au feu **M0**)
- ▶ Pression de service : 7 bar maxi.
- ▶ Température inférieure à 70°C pour eau sanitaire.
- ▶ Température inférieure à 60°C pour eau de piscine.
- ▶ Armoire de commande et de régulation avec régulation électronique digitale 3 étages (voir page 156)



### SUR DEMANDE

- ▶ Autres puissances
- ▶ Version Inox

### OPTION

- ▶ Revêtement intérieur pour E.C.S. ou eau de piscine

## CARACTÉRISTIQUES

Puissance kW	Code	Nombre de thermo.	Puiss. unitaire thermo.	Dimensions chaudière						Volume en L	Débit m³/h		Poids sans armoire kg	Dimensions armoire mm				
				Ø ext. mm	Ø A	B	C	D	E		F	Mini		Maxi*	Hauteur	Largeur	Prof.	
36	25201	3	12	400	DN80	980	525	550	1645	2165	200	0,8	27	224	1000	600	300	
45	25202		15									225						
60	25203		20									228						
72	25204		24									229						
90	25205		30									227						
105	25206		3									229						
140	25207		4									233						
175	25208	5	237	1200	800													
210	25209	6	241															
245	25210	7	245															
280	25211	8	441															
315	25212	9	446															
350	25213	10	452															
385	25214	11	457															
420	25215	12	463	1600	800													
455	25216	13	468															
490	25217	14	474															
525	25218	15	479															
560	25219	16	485															
						600	DN125	1220	800	650	1665	2190	440	68	68	463	1000	400
														468				
				474														
				479														
				485														

\*Débit pour vitesse maxi de 1,5 m/s dans les tuyauteries. Perte de charge 0,5 m CE maxi.

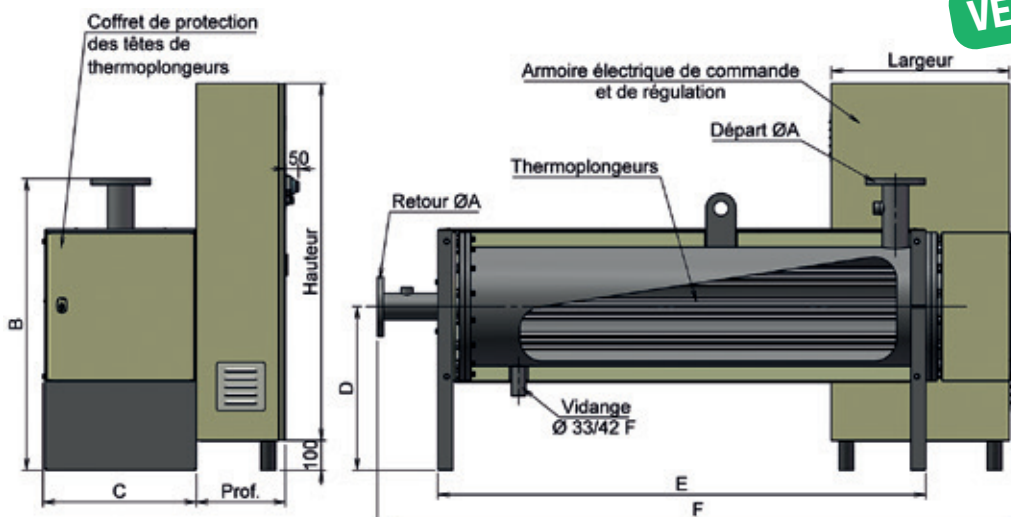
**VERSION ENR**



- ▶ Alimentation par panneaux solaires PV ou toute énergie intermittente.
- ▶ Mesure de la puissance à l'instant T
- ▶ Pilotage des étages en mode binaire
- ▶ Autoconsommation totale

### GARANTIES

Corps chaudière : **3 ans**  
Matériel électrique : **1 an**  
Thermoplongeurs : **2 ans**





## MULTI-ÉLEC STANDARD 90 à 980 kW

### USAGE COLLECTIF, TERTIAIRE, INDUSTRIE

- ▶ Tension 400 V Tri sans neutre
- ▶ Corps acier sans revêtement intérieur
- ▶ Pression de service : 7 bar
- ▶ Température de fonctionnement de 20 à 95°C
- ▶ Isolation laine de verre ép. 50 mm finition tôle (classement au feu **M0**)
- ▶ Thermostat de sécurité à réarmement manuel 110°C
- ▶ Volume de décantation inclus
- ▶ Thermoplongeurs blindés, en Incoloy, Ø77 vissés

### Armoire de commande et de puissance

- ▶ 1 armoire étanche fixée à la chaudière comprenant :
  - ▶ 1 interrupteur / sectionneur à commande extérieure cadennassable
  - ▶ Protection des étages par fusible
  - ▶ 1 contacteur adapté à la puissance par étage.
  - ▶ 1 transformateur 400/230 - 115 V protégé en amont et en aval pour le circuit de commande
  - ▶ 1 interrupteur à clé marche/arrêt
  - ▶ 1 voyant "Sous tension"
  - ▶ 1 voyant "Sécurité" (circulation d'eau, thermostat sécurité, ...)
  - ▶ 1 bornier de raccordement des asservissements extérieurs

Puissance kW	Chaudière complète avec armoire de commande
	Code
90	25001
120	25002
150	25003
180	25004
210	25005
245	25006
280	25007
315	25008
350	25009
385	25010
420	25011
455	25012
490	25013
525	25014
560	25015
595	25016
630	25017
665	25018
700	25019
735	25020
770	25021
805	25022
840	25023
875	25024
910	25025
945	25026
980	25027

### RÉGULATION DIGITALE

- ▶ Régulation type PI
- ▶ Pilotage TOR à 3 ou 6 étages :
  - ▶ jusqu'à 630 kW : 3 étages
  - ▶ à partir de 665 kW : 6 étages
- ▶ Protocole Modbus intégré

### OPTIONS DE RÉGULATION

- ▶ Pilotage binaire
- ▶ 1 étage triac
- ▶ sonde extérieure

### VERSION ENR

- ▶ Version ENR
  - ▶ Alimentation par panneaux solaires PV ou toute énergie intermittente.
  - ▶ Mesure de la puissance à l'instant T
  - ▶ Pilotage des étages en mode binaire
  - ▶ Autoconsommation totale



### OPTIONS CHAUDIÈRES

- ▶ Kit accessoires (contrôleur de débit, purgeur d'air, soupape tarée à 4 bar, vanne vidange)  
Code **5020**
- ▶ Kit accessoires (contrôleur de débit, purgeur d'air, soupape tarée à 7 bar, vanne vidange)  
Code **5021**
- ▶ Pilotage pompe simple de circulation  
Code **PPS**
- ▶ Pilotage pompe double de circulation  
Code **PPD**

### SUR DEMANDE

- ▶ Puissance jusqu'à 1260 kW
- ▶ Protection électrique des étages par disjoncteur
- ▶ Version inox
- ▶ Pression de service 10 bar
- ▶ Application eau glycolée

### GARANTIES

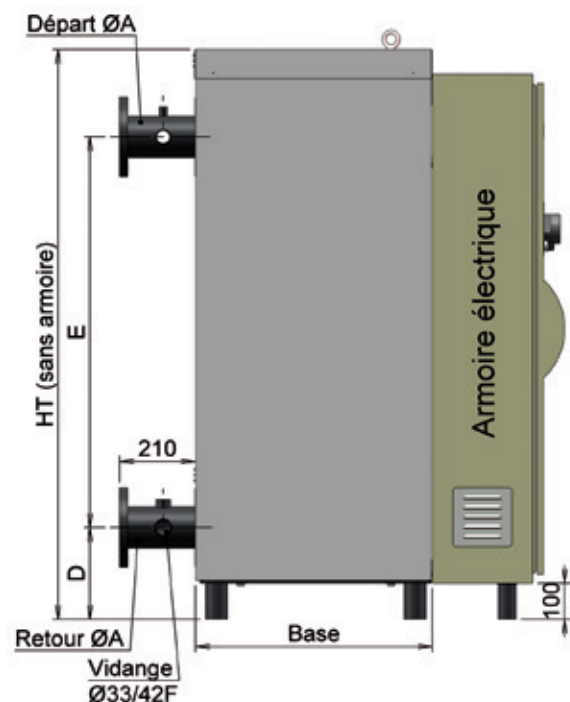
Corps chaudière : **3 ans**  
Matériel électrique : **1 an**  
Thermoplongeurs : **2 ans**

# CHAUDIÈRES ÉLECTRIQUES

## CARACTÉRISTIQUES

Puissance kW	Nombre thermo.	Puissance unit. kW	Débit m³/h		Perte de charge maxi mm CE	Dim. chaudière		Volume L	Ø A	D	E	Dim. hors tout H x L x P mm	Poids total kg								
			mini	maxi*		Base	HT														
90	3	30	4	18	80	520 x 520	1380 <sup>1</sup>	128	DN 80	235	920	1380 x 600 x 1030	280								
120	4			35	280								285								
150	5			320																	
180	6			430																	
210	7	35	6	42	160	670 x 670	1570 <sup>2</sup>	283	DN 100	255	1075	1570 x 800 x 1180	435								
245	8												450								
280	9												460								
315	10												505								
350	11												510								
385	12												520								
420	13												95	770 x 770	1570 <sup>2</sup>	395	DN 150	280	1020	1700 x 1000 x 1280	650
455	14																				670
490	15																				690
525	16																				910
560	17	35	10	95	160	900 x 900	1570 <sup>2</sup>	610	DN 150	280	1010	2100 x 1600 x 1620	940								
595	18												970								
630	19												1010								
665	20												1060								
700	21																				
735	22																				
770	23																				
805	24																				
840	25																				
875	26																				
910	27																				
945	28																				
980	28																				

\*Débit pour vitesse maximum de 1,5 m/s dans les tuyauteries. 1-Servitude 2m10 minimum 2-Servitude 2m50 minimum



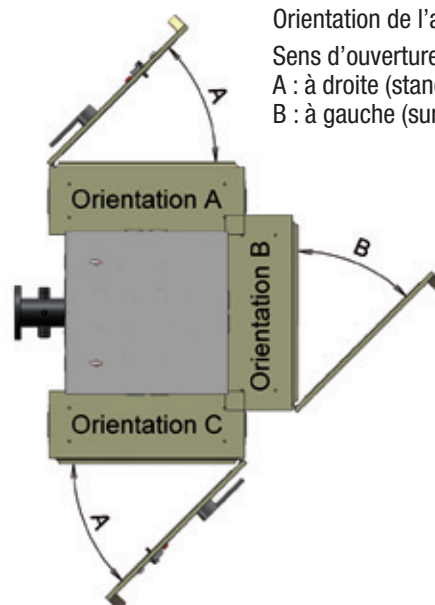
### AU CHOIX :

Orientation de l'armoire A, B, ou C.

Sens d'ouverture de la porte :

A : à droite (standard).

B : à gauche (sur demande).



ORIENTATION DE L'ARMOIRE AU CHOIX À PRÉCISER