



Pieds calorifugés anti-pont thermique

Ne pas utiliser pour E.C.S.

TAMFROID 4 BAR CIRCUIT EAU GLACÉE

Le réservoir TAMFROID pour eau glacée permet de limiter les courts-cycles des groupes froids ou des pompes à chaleur, de stocker les frigorifiques et d'absorber les surpuissances.

- ▶ Réservoir vertical en acier sans revêtement intérieur
- ▶ Pression de service max. 4 bar
- ▶ 4 orifices de circulation orifices à brides à partir de 1500 L
- ▶ 1 orifice Ø15/21 pour instrumentation
- ▶ 1 orifice de vidange totale
- ▶ Peinture de protection extérieure

ISOLATION ANTICONDENSATION

- ▶ Mousse polyuréthane injectée sans C.F.C. Classée au feu M1 ép. 40 mm Densité 40 kg/m³
- ▶ Finition étanche en tôle Isoxal servant de pare-vapeur
- ▶ Pieds calorifugés anti pont thermique
- ▶ **Stockage intérieur ou extérieur**
- ▶ Température de stockage
 - ▶ mini **-10°C** à :
 - température ambiante 20°C
 - humidité relative 65 %
 - ▶ maxi **90°C**

Modèle	Volume réel L	Poids kg	Code
150	156	36	• 23041
300	303	61	• 23042
500	421	71	• 23043
750	692	94	• 23044
1000	906	115	• 23045
1500	1498	190	• 23046
2000	1850	345	• 23047
2500	2467	423	• 23048
3000	2864	470	• 23049
3000	2822	506	23050
4000	4017	571	23051
5000	5105	793	23052
6000	5593	848	23053

SUR DEMANDE

- ▶ Autres tailles
- ▶ Autres capacités
- ▶ Autres températures
- ▶ Orifices suivant plan client
- ▶ Version Inox 316 L

Option brides d'obturation pour piquages à bride :

DN	Code
DN 100	157
DN 150	158
DN 200	159

• Références tenues en stock.

OPTIONS

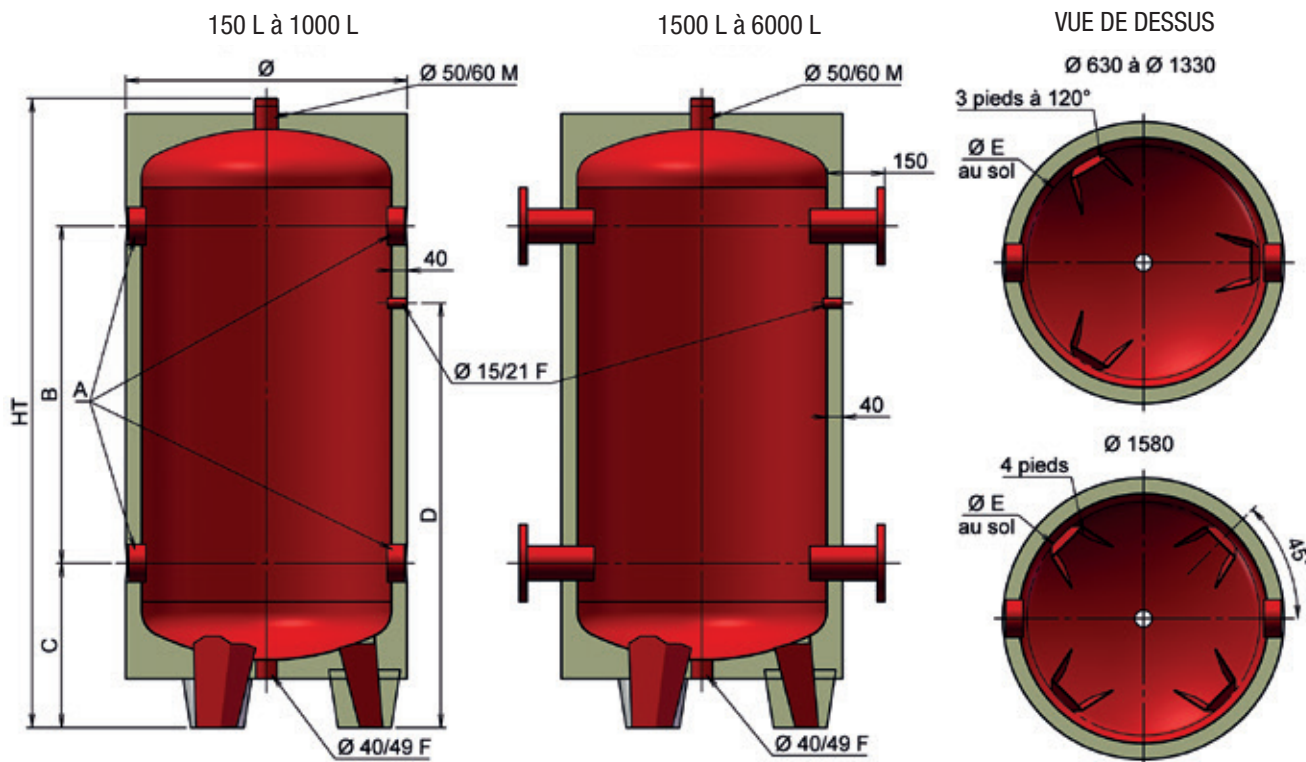
- ▶ Déchargement au sol (p. 12)
- ▶ Kit accessoires
1 soupape 4 bar, 1 thermomètre à cadran 0 / +120 °C, 1 bouchon en Ø50/60, 1 purgeur à flotteur, 1 vanne
Code **207**
- ▶ Kit vidange (p. 144)
- ▶ thermomètre -20°C / +60°C
Code **290**

GARANTIE

Réservoir : **5 ans**

BALLONS TAMPON PRIMAIRE

TAMFROID 4 BAR



Capacité L	Volume réel litre	Dimensions mm								
		Ø	HT	A	B	C	D	E	Ht Bascul.	
150	156	630	967	50/60 - F	360	338	558	570	990	
300	303		1592	66/76 - F	955	353	1163		1605	
500	421		730	1635	80/90 - F	875	427	1162	605	1650
750	692		880	1747		945	441	1246	750	1765
1000	906	1080	2177	DN 100	1375	460	1676	925	2190	
1500	1498		2310		1430		1690		*	
2000	1850		1935	1050	1310	*				
2500	2467		1330	2443	DN 150	1480	500	1740	1186	*
3000	2864	2785	1700	560		2020	*			
3000	2822	1580	2065	DN 200	1020	545	1325	1230	*	
4000	4017		2745		1700		2005		*	
5000	5105		3375	2310	555	2595	*			
6000	5593		3655	2590	555	2875	*			

* Basculement à proscrire pour assurer l'intégrité de l'isolation des pieds



Pieds calorifugés anti-pont thermique

Ne pas utiliser pour E.C.S.

TAMFROID 7 BAR CIRCUIT EAU GLACÉE

Le réservoir TAMFROID pour eau glacée permet de limiter les courts-cycles des groupes froids ou des pompes à chaleur, de stocker les frigorifiques et d'absorber les surpuissances.

- ▶ Réservoir vertical en acier sans revêtement intérieur
- ▶ Pression de service max. 7 bar
- ▶ 4 orifices de circulation orifices à brides à partir de 1500 L
- ▶ 1 piquage Ø77/200 pour appoint électrique
- ▶ 2 orifices Ø 15/21 pour instrumentation
- ▶ 1 orifice de vidange totale
- ▶ Peinture de protection extérieure

ISOLATION ANTICONDENSATION

- ▶ Mousse polyuréthane injectée sans C.F.C. Classée au feu M1 ép. 40 mm Densité 40 kg/m³
- ▶ Finition étanche en tôle Isoxal servant de pare-vapeur
- ▶ Pieds calorifugés anti pont thermique
- ▶ **Stockage intérieur ou extérieur**
- ▶ Température de stockage
 - ▶ mini **-10°C** à :
 - température ambiante 20°C
 - humidité relative 65 %
 - ▶ maxi **90°C**

Modèle	Volume réel L	Poids kg	Code
150	153	50	• 23081
300	298	82	• 23082
500	418	97	• 23083
750	689	129	• 23084
1000	902	158	• 23085
1500	1493	249	• 23086
2000	1980	363	• 23087
2500	2597	449	• 23088
3000	2864	479	• 23089
3000	3042	586	23090
4000	3879	674	23091
5000	4959	816	23092
6000	6162	1047	23093

• Références tenues en stock.

SUR DEMANDE

- ▶ Autres tailles
- ▶ Autres capacités
- ▶ Autres températures
- ▶ Orifices suivant plan client
- ▶ Version Inox 316 L

Option brides d'obturation pour piquages à bride :

DN	Code
DN 100	157
DN 150	158
DN 200	159

OPTIONS

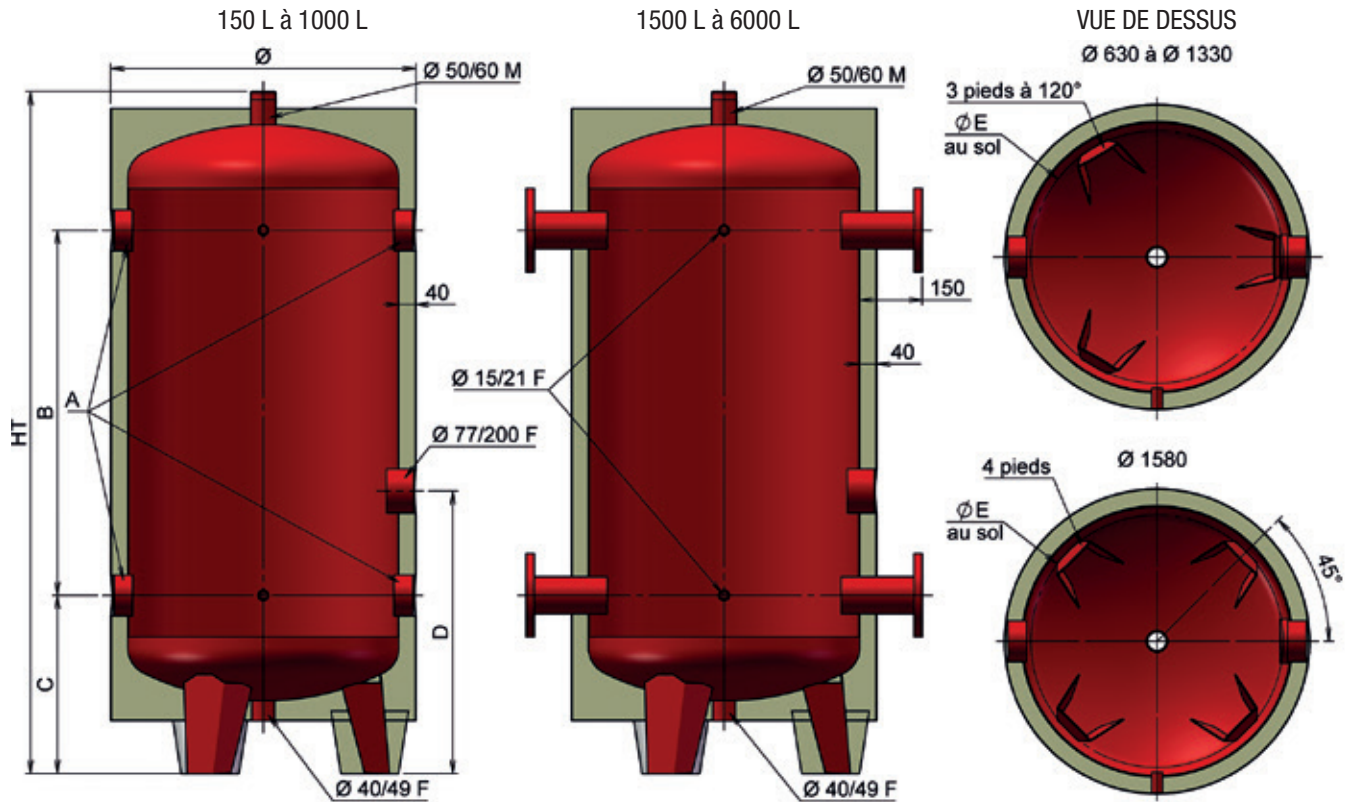
- ▶ Trou d'homme de visite Ø 400 avec calorifuge à partir de 750 L
 - < 2000 L Code **THPLF1**
 - ≥ 2000 L Code **THPLF2**
- ▶ Appoint électrique (ci-contre)
- ▶ Déchargement au sol (p. 12)
- ▶ Kit accessoires :
 - 1 soupape 7 bar, 1 thermomètre à cadran 0 / +120 °C,
 - 1 bouchon en Ø50/60, 1 purgeur à flotteur, 1 vanne
 Code **208**
- ▶ Kit vidange (p. 144)
- ▶ Bouchon Ø77/200 (**obligatoire si absence d'appoint électrique**) Code **206**
- ▶ thermomètre -20°C / +60°C Code **290**

GARANTIES

Réservoir : **5 ans**
Matériel électrique : **1 an**

BALLONS TAMPON PRIMAIRE

TAMFROID 7 BAR



Capacité L	Volume réel litre	Dimensions mm								
		Ø	HT	A	B	C	D	E	Ht Bascul.	
150	153	630	967	50/60 - F	360	338	483	570	990	
300	298		1592	66/76 - F	955	353	603		1605	
500	418		1635	80/90 - F	875	427	677		1650	
750	689		1747		945	441	691		1765	
1000	902	880	2177	DN 100	1375	460	711	750	2190	
1500	1493	1080	2310		1430		520	925	*	
2000	1980	2055	1050		770		*			
2500	2597	1330	2565	DN 150	1480	560	860	1186	*	
3000	2864		2785		1700				*	
3000	3042		2215		1020				920	*
4000	3879		2695		1500					*
5000	4959	1580	3315	DN 200	2100	630	940	1230	*	
6000	6162		4005		2790				*	

* Basculement à proscrire pour assurer l'intégrité de l'isolation des pieds

APPOINT ÉLECTRIQUE

► Thermoplongeur à visser avec thermostat double (régulation hors gel 0/40°C - sécurité 70°C). Prévoir contacteur de puissance (non fourni, cf options page 144)

Raccordement électrique :

► 400 V tri + Terre

Puissance kW	Volume minimum L	Longueur sous tête mm	Hors gel 0/40°C - S 70°C	
				Code
3	150	250		2601
4,5		265		2602
6		345		2603
9		415		2604
12	500	545		2605
15	750	675		2606
20	1500	880		2607
24	2000	1060		2608
30	3000*	1290		2609
35		1495		2610

*Ø 1500 uniquement

