

BALLONS E.C.S. AVEC RÉCHAUFFEUR



Version M0

Version M3

+ECO RÉCHAUFFEUR INOX

Le +ECO RÉCHAUFFEUR INOX est un préparateur d'eau chaude sanitaire en INOX 316 L résistant à la corrosion naturelle de l'eau de ville, même à haute température. Il est équipé d'un réchauffeur tubulaire en INOX pour primaire haute température (entre 70°C et 90°C) monté sur le plateau de la buse DN200 ou du trou d'homme DN400 à partir de 750 litres, conforme à la circulaire de la DGS du 22 Avril 2002.

- ▶ Réservoir vertical en acier Inox 316 L
- ▶ Température ≤ 95°C
- ▶ Pression de service : 7 bar maxi
- ▶ Trou d'homme Ø400 (buse Ø200 sur 500 L)



Retrouvez les données RE 2020 sur extranet

Capacité L	Ø* mm	Hauteur totale mm	Puissance réchauffeur** kW			Poids* kg	Pertes statiques W/Étiquette		UA en W/K		Code M3	Code M0
			P 90/70°C	P 80/60°C	P 70/60°C		M3	M0	M3	M0		
• 500			Voir page 71									
• 750	800	1945	25	18	12	172	35	96	0,79	2,13	15421	15521
• 1000	800	2375	25	18	12	198	42	113	0,93	2,51	15422	15522
• 1500	1000	2310	37	24	16	254	46	126	1,03	2,80	15423	15523
• 2000	1250	2055	44	32	23	316	50	137	1,12	3,05	15424	15524
• 2500	1250	2565	44	32	23	424	60	162	1,33	3,61	15425	15525
• 3000	1250	2785	44	32	23	452	64	175	1,43	3,88	15426	15526
AUTRES TAILLES												
• 1000	900	1975	25	18	12	206	41	111	0,92	2,47	15020	15120
• 1500	1100	2005	37	24	16	309	47	127	1,04	2,81	15021	15121
• 2000	1100	2735	37	24	16	389	47	128	1,05	2,84	15022	15122
• 2500	1400	2175	44	32	23	501	60	164	1,34	3,65	15023	15123
• 3000	1400	2455	44	32	23	550	67	182	1,49	4,05	15024	15124

*Dimensions et poids hors calorifuge **Les puissances du réchauffeur en fonction de différents régimes au primaire sont données pour un régime secondaire fixe à 10/60°C. • Références tenues en stock

APPOINT ÉLECTRIQUE A VISSER SUR PLATEAU

Avec thermostat double
Prévoir contacteur de puissance (p. 144)
Plage de régulation 0°C à 90°C.
Sécurité à 110°C - réarmement manuel
Raccordement électrique : 400 V tri + Terre



Puissance kW	Diamètre min.	Code
9	DN800	23477
12	DN800	23478
15	DN800	23479
20	DN1000	23480
24	DN1250	23481
30	DN1400	23482

L'option appoint électrique ne peut pas être vendue sans ballon +ECO Réchauffeur

OPTIONS

- ▶ Kit accessoires E.C.S. (p. 144-146)
- ▶ Circulateur primaire et thermostat
- ▶ Régulateur Pack Control 4® (p. 141)
- ▶ Chasse rapide automatisée
- ▶ Débitmètre
- ▶ Pompe d'homogénéisation
- ▶ Vanne 3 voies départ E.C.S
- ▶ Calorifuge Thermoflex classé au feu M1 finition P.V.C.
- ▶ Appoint en partie haute (p. 144)
- ▶ Trou d'homme supplémentaire (p. 68)
- ▶ Déchargement au sol (p. 12)



GARANTIES

Réservoir : 5 ans
Matériel électrique : 1 an

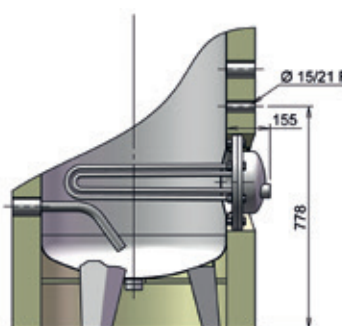
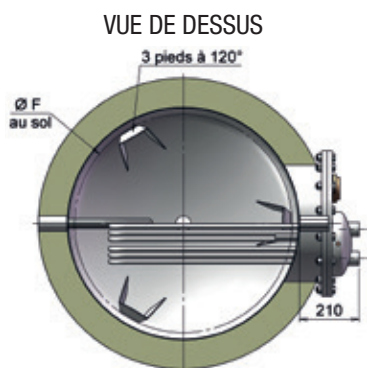
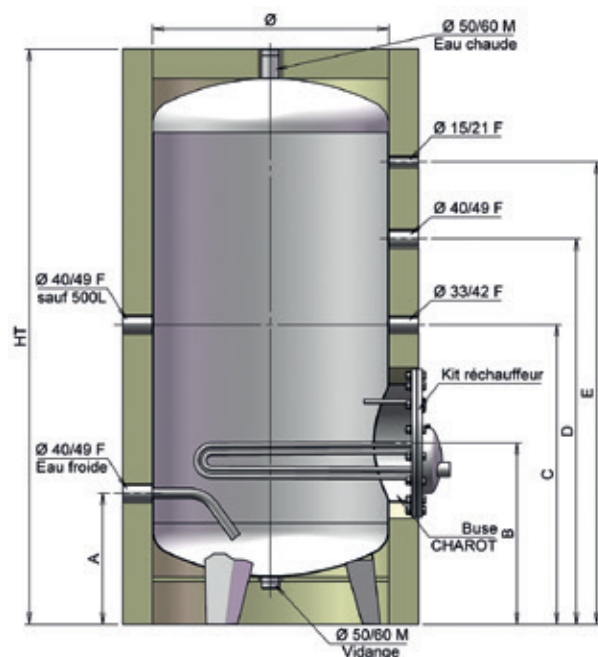
BALLONS E.C.S. AVEC RÉCHAUFFEUR

- ▶ Réchauffeur tubulaire démontable en acier inoxydable, température d'entrée au primaire entre 90°C et 70°C pour un secondaire 10/60°C
- ▶ Jaquette calorifuge ép. 100 mm
 - ▶ **ISOL 100** classée au feu **M3**
Finition P.V.C.
 - ▶ **Caloméтал** classée au feu **M0**
Finition tôle Isoxal
- ▶ Isolation du fond inférieur et du trou d'homme

CONCEPTION ANTI-LÉGIONELLE

- ▶ Intérieur lisse anti-adhère des dépôts
- ▶ Arrivée d'eau froide directionnelle : limite les dépôts en bas du réservoir, permet le réchauffage de tout le volume
- ▶ Piquage inférieur :
 - vidange totale
 - évacuation des boues
 - châsses rapides
- ▶ Buse ou trou d'homme : facilité d'entretien

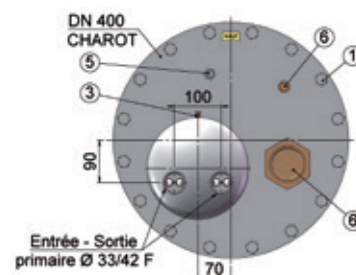
+ECO RÉCHAUFFEUR INOX



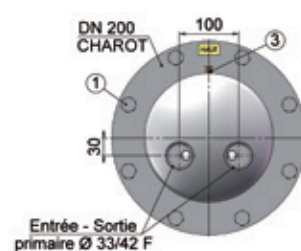
+ECO RÉCHAUFFEUR INOX. 500 L

DÉTAIL PLATEAU

DN400 pour 750 L à 3000 L



DN200 pour 500 L



1. Boulons. Appliquer un couple de serrage de 10 m.kg par boulon
3. Purgeur d'air du réchauffeur
5. Doigt de gant
6. Bouchon

Capacité L	Volume réel L	Surface échangeur m ²	H.T.	H.T. Basculement	Dimensions mm						
					Ø	A	B	C	D	E	F
500	469	0,49	1810	1820	650	428	513	908	1288	1458	605
750	771	0,92	1945	1960	800	442	612	1012	1302	1562	750
1000	984	0,92	2375	2390	800	442	612	1302	1732	1992	750
1500	1487	1,26	2310	2330	1000	460	630	1200	1630	1890	925
2000	1973	1,67	2055	2085	1250	520	690	1020	1400	1570	1186
2500	2590	1,67	2565	2590	1250	520	690	1390	1820	2080	1186
3000	2857	1,67	2785	2810	1250	520	690	1610	2040	2300	1186

AUTRES TAILLES

1000	999	0,92	1975	1990	900	442	612	1022	1312	1572	885
1500	1490	1,26	2005	2035	1100	500	670	1000	1380	1550	1075
2000	2173	1,26	2735	2760	1100	500	670	1590	2020	2280	1075
2500	2602	1,67	2175	2205	1400	560	730	1110	1490	1660	1195
3000	3027	1,67	2455	2480	1400	560	730	1250	1680	1940	1195