

# ÉCHANGEURS PISCINE



Banéa M & L : posés au sol

## MODULE BANÉA

Le MODULE BANÉA est un échangeur compact destiné au chauffage de l'eau de piscine par l'intermédiaire d'un circuit d'eau chaude primaire provenant de tout type d'énergie. Il s'installe dans le local technique, monté en by-pass sur la tuyauterie du circuit filtration. L'ensemble est entièrement monté et câblé.

- ▶ Échangeur à plaques démontables en acier inox 316L et joints NBR clipsés
    - ▶ Plaques en **acier inox pour eau chlorée**
    - ▶ Plaques en **titane pour eau de mer et piscine au sel**
  - ▶ Coffret électrique
  - ▶ Régulation électronique sensibilité 1°C
  - ▶ Circulateur primaire Classe A (conforme ErP)
  - ▶ Vannes - Clapet - Raccords circuit piscine en P.V.C. à coller
- ▶ Calorifuge de l'échangeur
    - ▶ Échangeur SOLO : non calorifugé (M1 ou M0 ép. 25mm en option)
    - ▶ Module : calorifugé ép. 25mm classé au feu **M1** (M0 en option)



### OPTION

- ▶ Plaques Titane toutes tailles

	Modèle	Puissance kW*	SOLO BANÉA	Module BANÉA	Option calorifuge		
			Code	Code	SOLO		Module
					Code M1	Code M0	Code M0
EAU DOUCE	S 11	50	• 7211	• 6307	• 401	• 391	• S391
	S 17	80	• 7217	• 6308			
	M 25	120	7225	6313	• 431	• 422	• S422
	M 43	230	7233	6315	• 432		
	L 19	350	7239	6314	• 433	• 423	• S423
EAU DE MER	M 9	40	• 7409	• 7509	• 431	• 422	• S422
	M 13	60	7413	7513			
	M 17	80	7417	7517			
	M 25	120	7425	7525			
	M 43	230	7433	7533			
	L 19	350	7439	7539			

\* Pour primaire 90/60°C ou 80/50°C • Références tenues en stock

EAU DOUCE - plaques acier inoxydable 316 L - EAU DE MER - plaques Titane

## CARACTÉRISTIQUES

Modèle	Primaire 80/50°C - Secondaire 20/40°C			Primaire 60/45°C - Secondaire 20/35°C		
	Puissance kW	Secondaire		Puissance kW	Secondaire	
		débit m³/h	perte de charge m/CE		débit m³/h	perte de charge m/CE
BANÉA ou SOLO S 11	50	2,2	1,3	35	2,0	1,1
BANÉA ou SOLO S 17	80	3,5	1,3	60	3,5	1,2
BANÉA ou SOLO M 25	120	5,2	2,1	90	5,2	2,1
BANÉA ou SOLO M 43	230	10,0	2,5	155	8,9	2,1
BANÉA ou SOLO L 19	350	15,2	2,4	200	11,6	1,5



Banéa S : Fixation murale

Modèle	Dimension mm			
	Profondeur	Largeur	Hauteur	Poids
BANÉA S 11	555	280	355	29
BANÉA S 17	555	280	355	31
BANÉA M 9 à 25	555	350	960	48
BANÉA M 43	655	350	960	54
BANÉA L 19	1025	506	1360	185

### SUR DEMANDE

- ▶ Autres puissances

### GARANTIES

Échangeur : **3 ans**  
Matériel électrique et pompes : **1 an**

## SOLO BANÉA

- ▶ Plaques démontables acier Inox 316 L ou titane et joints NBR clipsés
- ▶ Raccords circuit piscine en polypropylène
- ▶ Sans équipement
- ▶ Échangeur non calorifugé



Version sans  
équipement



SOLO S

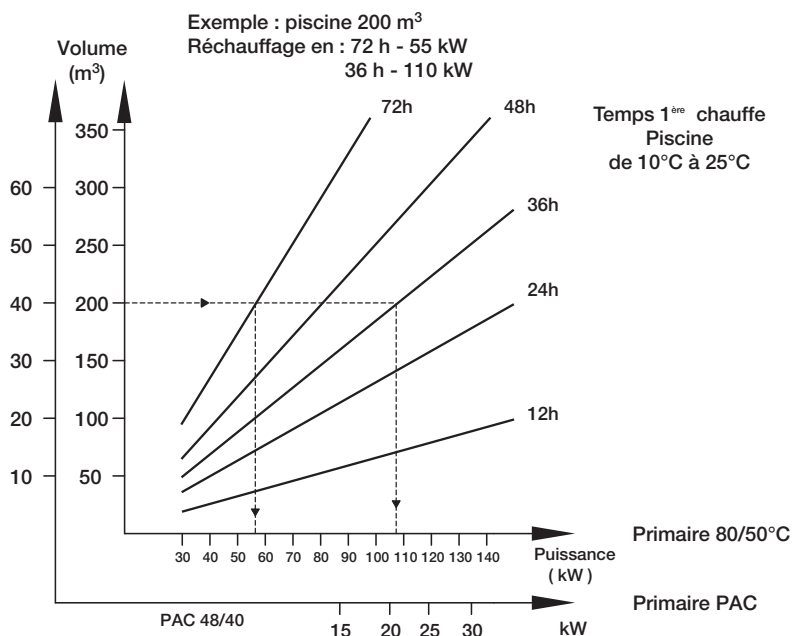


SOLO M

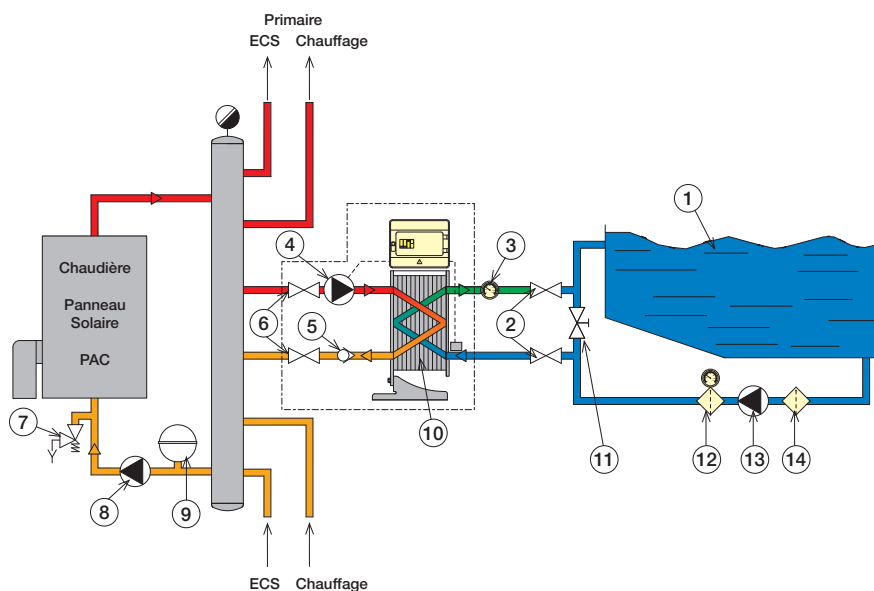


SOLO L

### SÉLECTION



### INSTALLATION DU MODULE BANÉA



1. Piscine.
2. Vannes by-pass.
3. Thermomètre départ piscine.
4. Pompe primaire.
5. Clapet anti-retour.
6. Vanne primaire.
7. Soupape de sécurité.
8. Pompe chaudière.
9. Vase à membrane.
10. Module piscine.
11. Vanne réglage de débit.
12. Filtre + Manomètre.
13. Pompe piscine.
14. Pré-filtre.