

BALLONS TAMPON E.C.S.

BALLONS ET PRÉPARATEURS E.C.S.



Version M0

Version M3

+ECO TAMPON A.T.L.

Le ballon Tampon +ECO A.T.L. est un réservoir de stockage d'eau chaude sanitaire équipé d'une trappe de visite de type buse DN200 ou d'un trou d'homme DN400 à partir de 750 litres pour faciliter les opérations d'entretien, conforme à la circulaire de la DGS du 22 Avril 2002.

- ▶ Réservoir vertical en Acier Thermo-Laqué (A.T.L.)
- ▶ Anode magnésium
- ▶ Température ≤ 85°C
- ▶ Pression de service : 7 bar maxi
- ▶ Trou d'homme Ø400 (buse Ø200 sur 500 L)



A+ 500 L M3
B 500 L M0

Capacité L	Ø* mm	Hauteur totale mm	Poids* kg	Pertes statiques W /Étiquette		UA en W/K		Code M3	Code M0
				M3	M0	M3	M0		
• 500	650	1810	110	28/A+	77/B	0,63	1,70	5280	5380
• 750	800	1945	156	35	96	0,79	2,13	5281	5381
• 1000	800	2375	181	42	113	0,93	2,51	5282	5382
• 1500	1000	2310	272	46	126	1,03	2,80	5283	5383
• 2000	1250	2055	337	50	137	1,12	3,05	5284	5384
• 2500	1250	2565	400	60	162	1,33	3,61	5285	5385
• 3000	1250	2785	427	64	175	1,43	3,88	5286	5386

AUTRES TAILLES

• 1000	900	1975	189	41	111	0,92	2,47	15680	15780
• 1500	1100	2005	290	47	127	1,04	2,81	15681	15781
2000	1100	2735	366	47	128	1,05	2,84	15682	15782
2500	1400	2175	475	60	164	1,34	3,65	15683	15783
3000	1400	2455	523	67	182	1,49	4,05	15684	15784

• Références tenues en stock *Dimensions et poids hors calorifuge

OPTION APPOINT ÉLECTRIQUE MONTÉ SUR PLATEAU

Avec thermostat double

▶ Code **23511**

Utilisation sans contacteur de puissance
Plage de régulation 30°C à 75°C.
Sécurité à 98°C - réarmement manuel

▶ Codes **23112 à 23128**

Prévoir contacteur de puissance (cf. accessoires p. 144)

Plage de régulation 15°C à 75°C.

Sécurité à 90°C - réarmement manuel

▶ Codes **23131 à 23132**

Utilisation sans contacteur de puissance
Plage de régulation 50°C à 75°C

Sécurité à 95°C - réarmement manuel

▶ Codes **23134 à 23138**

Prévoir contacteur de puissance (cf. accessoires p. 144)

Plage de régulation 15°C à 75°C.

Sécurité à 90°C - réarmement manuel

Raccordement électrique : 400 V tri + Terre

OPTION THERMO-PLONGEUR



OPTION STÉATITE



Capacité L	Ø mm	Option Thermoplongeur chauffe moins de 6h (7h pour 3000L/24kW)		Option Thermoplongeur chauffe moins de 3h		Option Stéatite Réchauffage moins de 6h (7h pour 3000 L)	
		Puissance kW	Code	Puissance kW	Code	Puissance kW	Code
500	650	6	23511	9	23121	6	23131
750	800	9	23112	15	23114	10	23132
1000	800 - 900	12	23113	21	23123		
1500	1000 - 1100	15	23114	30	23124	15	23134
2000	1100					18	23135
2000	1250	20	23115	40	23125		
2500	1250		23116		23126		23136
2500	1400	24	23118	48	23128	24	23138
3000	1250		23116		23126		23136
3000	1400	30	23117	60	23127		23138

L'option appoint électrique ne peut pas être vendue sans ballon tampon

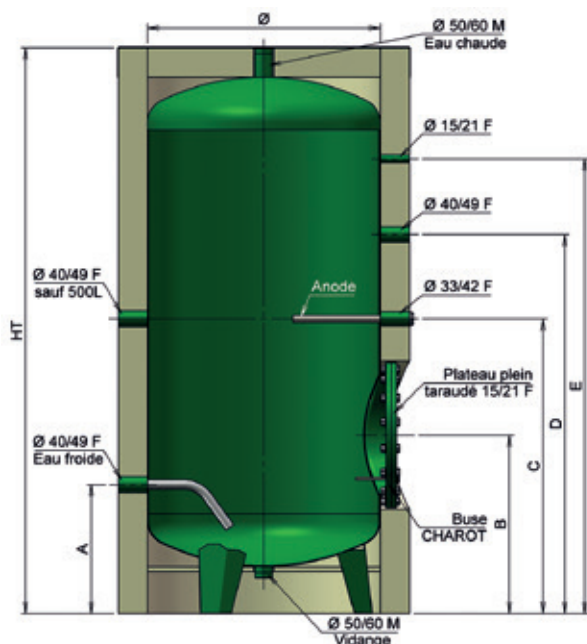
BALLONS TAMPON E.C.S.

- ▶ Jaquette calorifuge ép. 100 mm
- ▶ **ISOL 100** classée au feu **M3**
Finition P.V.C.
- ▶ **Calométal** classée au feu **M0**
Finition tôle Isoxal
- ▶ Isolation du fond inférieur et du trou d'homme

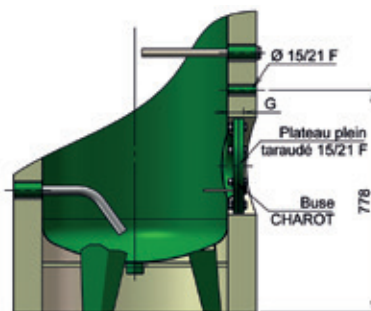
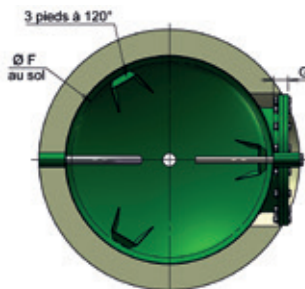
CONCEPTION ANTI-LÉGIONELLE

- ▶ Intérieur lisse anti-adhérence des dépôts
- ▶ Arrivée d'eau froide directionnelle : limite les dépôts en bas du réservoir, permet le réchauffage de tout le volume
- ▶ Piquage inférieur :
 - vidange totale
 - évacuation des boues
 - châsses rapides
- ▶ Buse ou trou d'homme : facilité d'entretien

+ECO TAMPON A.T.L.



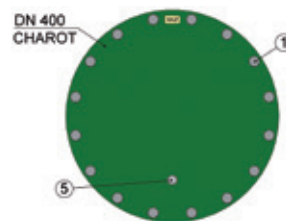
VUE DE DESSUS



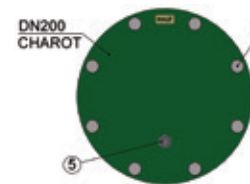
+ECO TAMPON A.T.L. 500 L

DÉTAIL PLATEAU

DN400 pour 750 L à 3000 L



DN200 pour 500 L



1. Boulons. Appliquer un couple de serrage de 100 N.m par boulon
5. Piquage 15/21 sur plateau avec doigt de gant cuivre Lg 140 mm

Capacité L	Volume réel L	Dimensions mm									
		H.T.	H.T. Basculement	Ø	A	B	C	D	E	F	G
500	469	1810	1820	650	428	513	908	1288	1458	605	55
750	775	1945	1960	800	442	612	1012	1302	1562	750	55
1000	988	2375	2390	800	442	612	1302	1732	1992	750	55
1500	1488	2310	2330	1000	460	630	1200	1630	1890	925	55
2000	1980	2055	2085	1250	520	690	1020	1400	1570	1186	55
2500	2597	2565	2590	1250	520	690	1390	1820	2080	1186	55
3000	2864	2785	2810	1250	520	690	1610	2040	2300	1186	55

AUTRES TAILLES

1000	1003	1975	1990	900	442	612	1022	1312	1572	885	55
1500	1496	2005	2035	1100	500	670	1000	1380	1550	1075	55
2000	2179	2735	2760	1100	500	670	1590	2020	2280	1075	55
2500	2610	2175	2205	1400	560	730	1110	1490	1660	1195	115
3000	3035	2455	2480	1400	560	730	1250	1680	1940	1195	115

OPTIONS

- ▶ Accessoires E.C.S. (p. 144-146)
- ▶ Protection cathodique
- ▶ Calorifuge Thermoflex classé au feu M1 finition P.V.C.
- ▶ Appoint en partie haute (p. 144)
- ▶ Déchargement au sol (p. 12)



GARANTIES

Réservoir : **5 ans**
Matériel électrique : **1 an**