

**CHAROT**



*L'eau chaude du futur*

# Notice technique

## **MODULE PHEBUS PACK CONTROL 4®**

MAJ 11/2022

Code Notice : 560849

*Fabrication Française*

Z.I. des Sablons- CS 50166 - 89101 SENS Cedex - FRANCE  
Tél. : + 33 (0) 3 86 64 73 73 - Fax : + 33 (0) 3 86 95 21 83  
E-mail : [commercial@charot.fr](mailto:commercial@charot.fr) - [www.charot.fr](http://www.charot.fr)

S.A. AU CAPITAL DE 1 500 000 €

# Notice technique

## **MODULE PHEBUS PACK CONTROL 4<sup>®</sup>**

MAJ 11/2022

Code Notice : 560849



# SOMMAIRE

	Pages
<b>1) DESCRIPTIF</b>	<b>5</b>
<b>2) HOMOLOGATIONS - REGLEMENTATIONS</b>	<b>6</b>
<b>3) INSTALLATION – MONTAGE</b>	<b>6</b>
3.1) Précautions de mise en place	7
3.2) Calorifuges échangeurs	8
3.3) Collage de l'étiquette d'identification	9
3.4) Raccordement aux réseaux	10
<b>4) RACCORDEMENTS ELECTRIQUES</b>	<b>11</b>
4.1) Alimentation du coffret	11
4.2) Raccordement des sondes et des accessoires sur la carte	12
4.3) Schémas électriques	13
4.4) Raccordement d'une vanne 3 voies ECS	17
4.5) Caractéristiques électriques des pompes	18
4.6) Caractéristiques de la pompe Solar PML 25-145 (pompe solaire CS) :	18
<b>5) MISE EN SERVICE</b>	<b>19</b>
5.1) Remplissage du circuit solaire	19
5.2) Remplissage du circuit sanitaire	19
5.3) Première mise en chauffe	19
5.4) Qualité de l'eau	20
<b>6) RECOMMANDATIONS LEGIONELLES</b>	<b>21</b>
<b>7) PACK CONTROL 4®</b>	<b>22</b>
7.1) Principe de régulation	22
7.2) Fonctionnement	23
7.3) Attribution des Entrées/Sorties	25
7.4) Présentation de l'interface	25
7.5) Utilisation niveau exploitant ( autorisation 1 )	26
7.6) Paramétrage niveau installateur ( autorisation 2 )	33
7.7) Cycle CHOC THERMIQUE	37
7.8) Fonctionnement de la pompe d'homogénéisation	37
7.9) Régulation vanne 3 voies Départ ECS	38

7.10) Chasse rapide automatique	38
7.11) Valeur ohmique des sondes	39
<b>8) TRANSPORT, STOCKAGE, MANUTENTION</b>	<b>40</b>
<b>9) ENTRETIEN</b>	<b>40</b>
9.1) Règles générales	40
9.2) Entretien de l'échangeur	41
9.3) Vanne 3 voies et servomoteurs (option V3V ECS)	44
<b>10) GARANTIES</b>	<b>45</b>
<b>11) PIECES DE RECHANGE</b>	<b>46</b>
<b>12) EN CAS DE PANNE</b>	<b>47</b>
<b>13) DIMENSIONS - POIDS</b>	<b>48</b>
<b>14) PERFORMANCES</b>	<b>49</b>

## 1) DESCRIPTIF

Les **Modules PHEBUS** sont des appareils de production d'eau chaude sanitaire alimentés par un fluide primaire SOLAIRE.

Les **Modules PHEBUS** sont composés de deux parties :

**Première partie** : (à poser au sol)

- 1 échangeur à plaques démontables en acier inoxydable 1.4404 (316 L).
  - Pression de service 10 bar maxi.
  - Joint EPDM clipsé standard avec ACS, température maxi 140°C.
- 1 coffret PACK CONTROL 4® avec 4 sondes.
- 1 pompe de charge simple.
- 1 vanne de réglage de débit.

**Seconde partie** : (à fixer au mur)

- 1 station solaire comprenant :
  - Pompe de circulation solaire simple Solar PML 25-145
  - Débitmètre, dégazeur.
  - Clapets anti-thermosiphon avec thermomètres.
  - Soupape de sécurité avec manomètre et raccordement vase d'expansion.

La fourniture de flexibles pré-isolés permet la liaison entre l'échangeur et la station solaire.

Tension 230V mono – 50 Hz + Terre.

## 2) HOMOLOGATIONS - REGLEMENTATIONS

Les matériels sont réalisés en respect des textes réglementaires suivants :

- ☞ **Attestation de Conformité Sanitaire** : tous nos composants en contact avec l'eau destinée à la consommation humaine possèdent une ACS.
- ☞ **Appareils à pression** : nos échangeurs à plaques sont conformes à la directive européenne équipements sous pression **DESP 2014/68/UE**, transposée en droit français.
- ☞ **Produits relatifs à l'Energie** : les pompes primaires installées sur nos Modules PX sont conformes à la directive européenne **ErP 2009/125/CE**, transposée en droit français.
- ☞ **Appareillages électriques** : Les équipements électriques proposés sont conformes à :
  - **Décret 2015 - 1083** relatif à la sécurité des personnes, des animaux et des biens lors de l'emploi des matériels électriques destinés à être employés dans certaines limites de tension
  - Les Directives européennes **CEM 2014/30/UE**, **DBT 2014/35/UE** et **RED 2014/53/UE** transposées en droit français.
  - Certains articles des normes \* **NF EN 60 335 - 1**.  
\* **NF EN 60 204 - 1**.
- ☞ **Légionelles** : nos équipements permettent de réaliser les élévations et maintiens en température, selon l'**arrêté du 23 juin 1978**, modifié par l'**arrêté du 30 novembre 2005**. Ils permettent également de respecter les recommandations de la **Direction Générale de la Santé**.

## 3) INSTALLATION – MONTAGE

- **Poser** l'échangeur à l'endroit souhaité. Voir précautions paragraphe 3.1).
- **Monter** le calorifuge M1 ou M0 (option) sur l'échangeur. Voir paragraphe 3.2).
- **Coller** l'étiquette d'identification finale sur le calorifuge de façon visible. Voir paragraphe 3.3).
- **Installer** le ou les ballons tampon. Voir la notice technique du ballon.
- **Installer** l'appoint électrique, réchauffeur, ou gaz. Voir la notice technique du ballon.
- **Raccorder** les circuits primaires et secondaires de l'échangeur solaire ainsi que le(s) ballon(s) au réseau. Voir schéma paragraphe 3.4).
- **Raccorder** l'appoint. Voir schéma électrique du paragraphe 4.3).
- **Raccorder** l'alimentation électrique du coffret (voir chapitre 4).
- **Mettre** sous tension, le Pack Control 4® démarre.
- **Configurer** l'installation et **régler** les paramètres selon les besoins (voir chapitre 7).

### **3.1) Précautions de mise en place**

Nos Modules PHEBUS doivent être installés conformément :

- aux normes en vigueur
- aux prescriptions du D.T.U
- aux prescriptions ci-dessous

#### **Implantations (obligatoire dans un local chaufferie).**

Les Modules PHEBUS ne sont pas conçus pour être installés :

- dans une atmosphère corrosive
- dans une atmosphère explosive
- en extérieur

Les Modules PHEBUS **doivent être installés dans un local ventilé** afin de maintenir une **température ambiante inférieure à 30°C**. Humidité relative 30 à 80 % (non condensée).

Le local doit être accessible par camion permettant leur retrait éventuel sans manutention ni démolition quelconque. Prévoir un dégagement suffisant autour du module et du réservoir tampon pour le montage des accessoires (jaquette notamment).

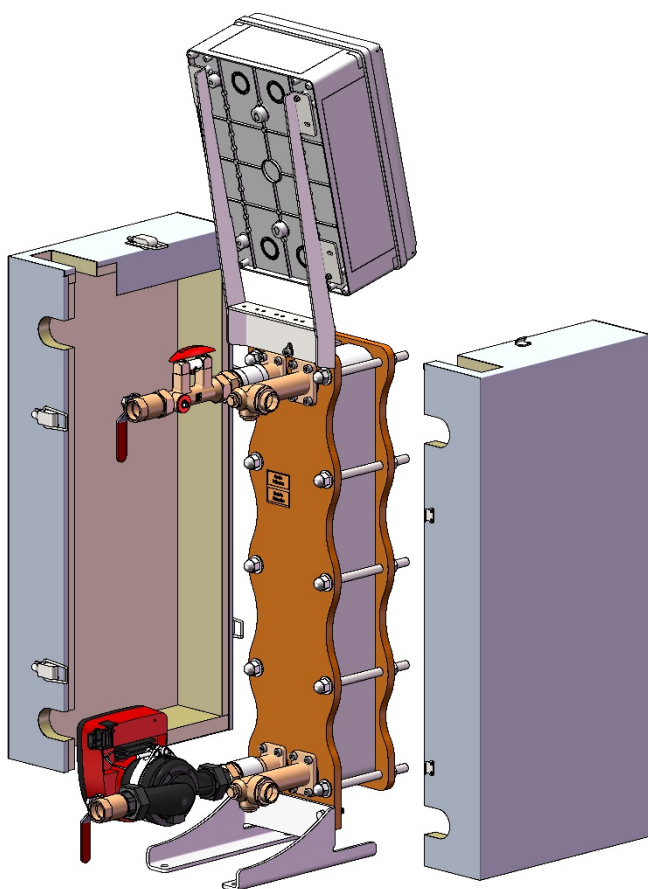
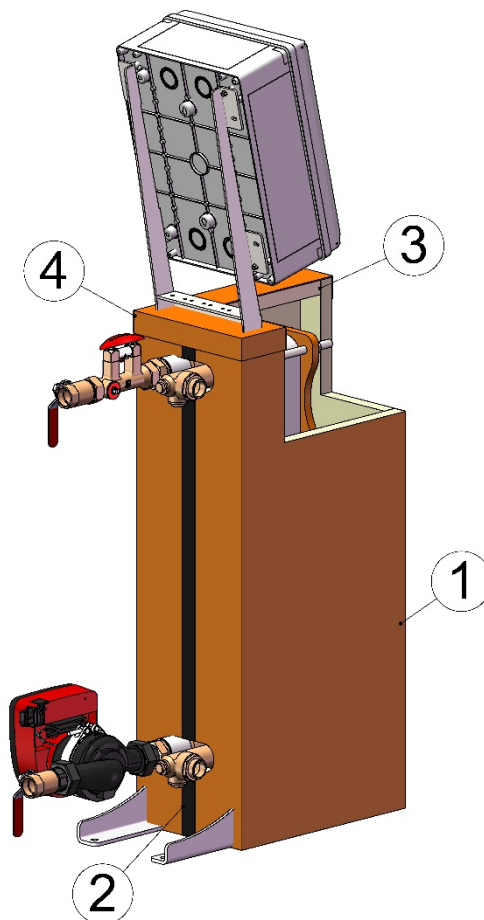
#### **Il est obligatoire d'installer : (sur ballon tampon)**

- Une **soupape de sécurité** dimensionnée et tarée à la pression de service du matériel.
- Un **purgeur d'air** sur le départ d'eau chaude (évacuation des gaz dissous).
- Une **vanne de vidange** rapide Ø50/60 pour l'évacuation des dépôts.
- Ne pas mélanger différents métaux favorisant les couples électrochimiques (ex.: Cuivre, Galva). La mise en place de raccords diélectriques est vivement recommandée dans le cas de tuyauterie en cuivre.
- Prévoir une vanne d'entrée d'air en partie haute pour éviter une dépression lors de la vidange du ballon. Ce dommage n'est pas couvert par la garantie.

### 3.2) Calorifuges échangeurs

#### Calorifuge M1 :

- Les éléments doivent être montés dans l'ordre de numérotation.
- Effectuer les découpes du manteau vertical pour le passage des pieds, et celle du chapeau pour le passage du support coffret électrique.



#### Calorifuge M0 : (option)

- Emboîter les coques latérales et fermer à l'aide des attaches rapides.



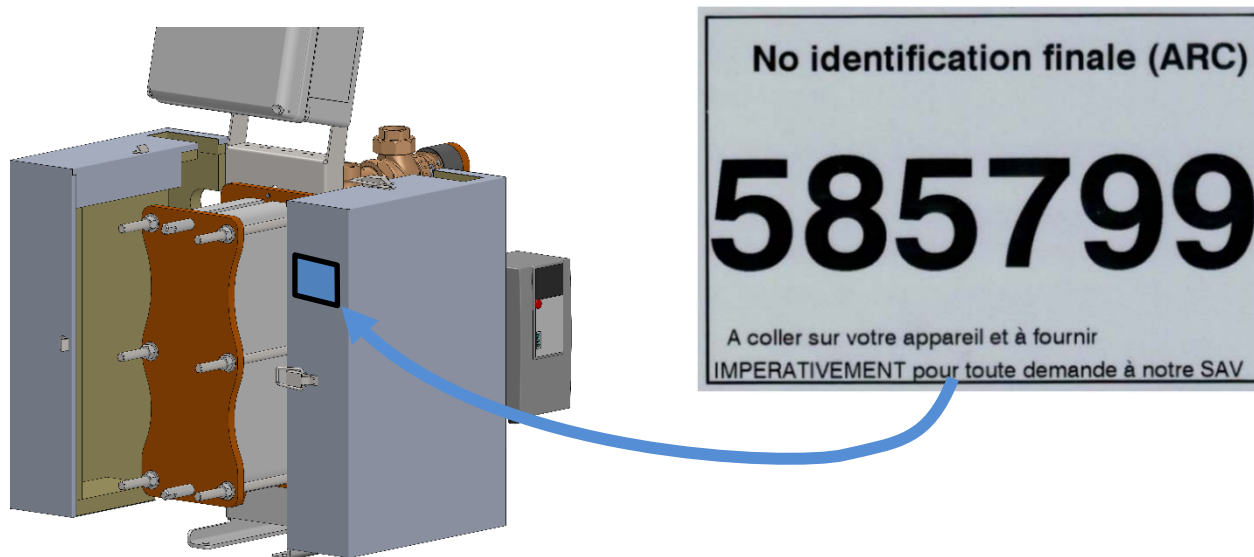
### 3.3) Collage de l'étiquette d'identification

Une **étiquette d'identification** du matériel est fournie avec les documents accompagnant le matériel.

Une fois le calorifuge échangeur monté, coller cette étiquette d'identification à un emplacement facilement visible.

La référence sera à indiquer obligatoirement pour toute demande de SAV.

Etiquette à coller sur le calorifuge de l'échangeur



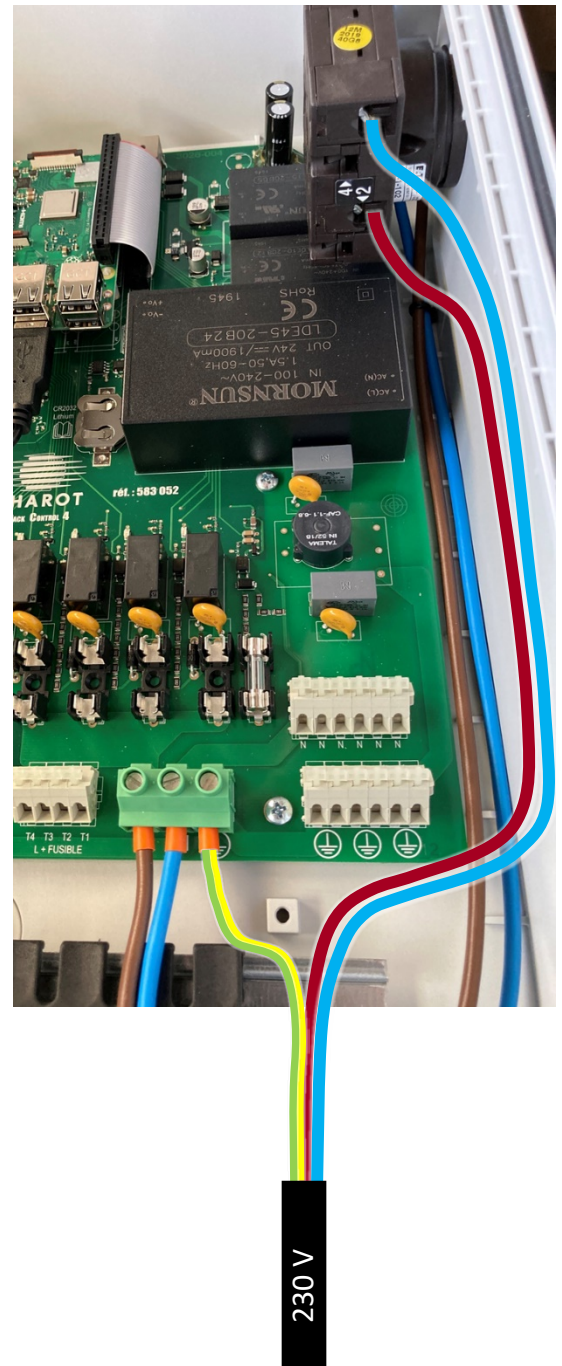


## 4) RACCORDEMENTS ELECTRIQUES

Le **Pack Control 4**<sup>®</sup> est conçu pour recevoir des câbles souples ou rigides fixés à demeure. Tous ces câbles doivent comporter un dispositif d'arrêt de traction et de torsion tels que les conducteurs soient protégés contre les efforts de traction, y compris de torsion, à l'endroit où ils sont raccordés aux bornes, et tels que les gaines soient protégées contre l'abrasion. Le support de câble à l'intérieur du coffret peut être utilisé pour la fixation des câbles à l'aide de colliers de serrage.

### 4.1) Alimentation du coffret

- Le coffret doit être alimenté en 230 V mono + Terre, Phase et neutre raccordés directement sur l'interrupteur principal, la terre est à raccorder sur la borne de terre principale (voir schéma ci-contre).
- Il est nécessaire de prévoir un dispositif à coupure automatique en cas de défaut d'isolement, dispositif différentiel ou autre en fonction du régime de neutre.
- Le disjoncteur de protection et la section des câbles d'alimentation devront être choisis conformément à la **NF C 15100** (tenir compte du mode de pose, de la longueur du câble et du courant de court-circuit).
- Matériel classe 1 indice de protection **IP41 / IK08**.



**LE RACCORDEMENT A LA TERRE EST OBLIGATOIRE**

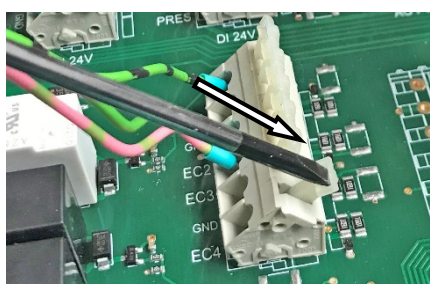
## 4.2) Raccordement des sondes et des accessoires sur la carte

Les sondes supplémentaires et accessoires sont à raccorder directement sur les bornes de la carte électronique Pack Control 4® :

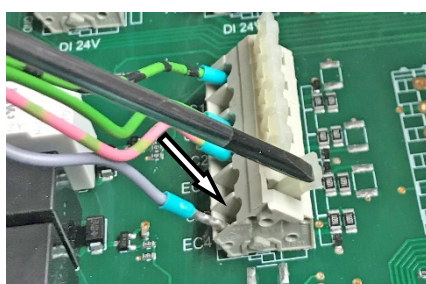
**Attention** : Opérations à effectuer coffret hors tension.

- **Repérer** la borne correspondant à la sonde ou l'accessoire à raccorder
- A l'aide d'un tournevis fin (3 mm maxi) **appuyer** sur le levier de la borne
- **Introduire** le fil à raccorder dans le trou de la borne puis **relâcher** le levier
- **Vérifier** que le fil est correctement branché et maintenu
- **Attacher** le câble à l'étrier de fixation en évitant toute traction sur le raccordement à la borne
- **Vérifier** que tous les fils sont branchés ou protégés. Aucun fil ne doit rester libre, non branché.

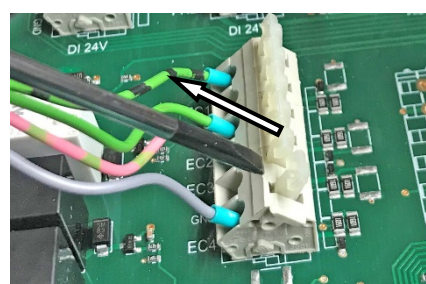
Nota : les raccordements peuvent s'effectuer avec ou sans embout de câblage.



Appuyer sur le levier



Introduire le fil dans la borne



Relâcher le levier

Les sondes S1, SP, S2 et S3 sont fournies de série avec le coffret.

Les sondes S4 à S7 sont fournies en fonction des options choisies ou pour effectuer de la surveillance.

Section des câbles de raccordement des sondes : 2 x 1 mm<sup>2</sup> jusqu'à 80 m de distance

2 x 1,5 mm<sup>2</sup> jusqu'à 120 m de distance

2 x 2,5 mm<sup>2</sup> jusqu'à 200 m de distance

### Notes importantes

Le pilotage des éléments par le Pack control 4® est réalisé à l'aide de **contacts de relais** acceptant un courant maximum de :

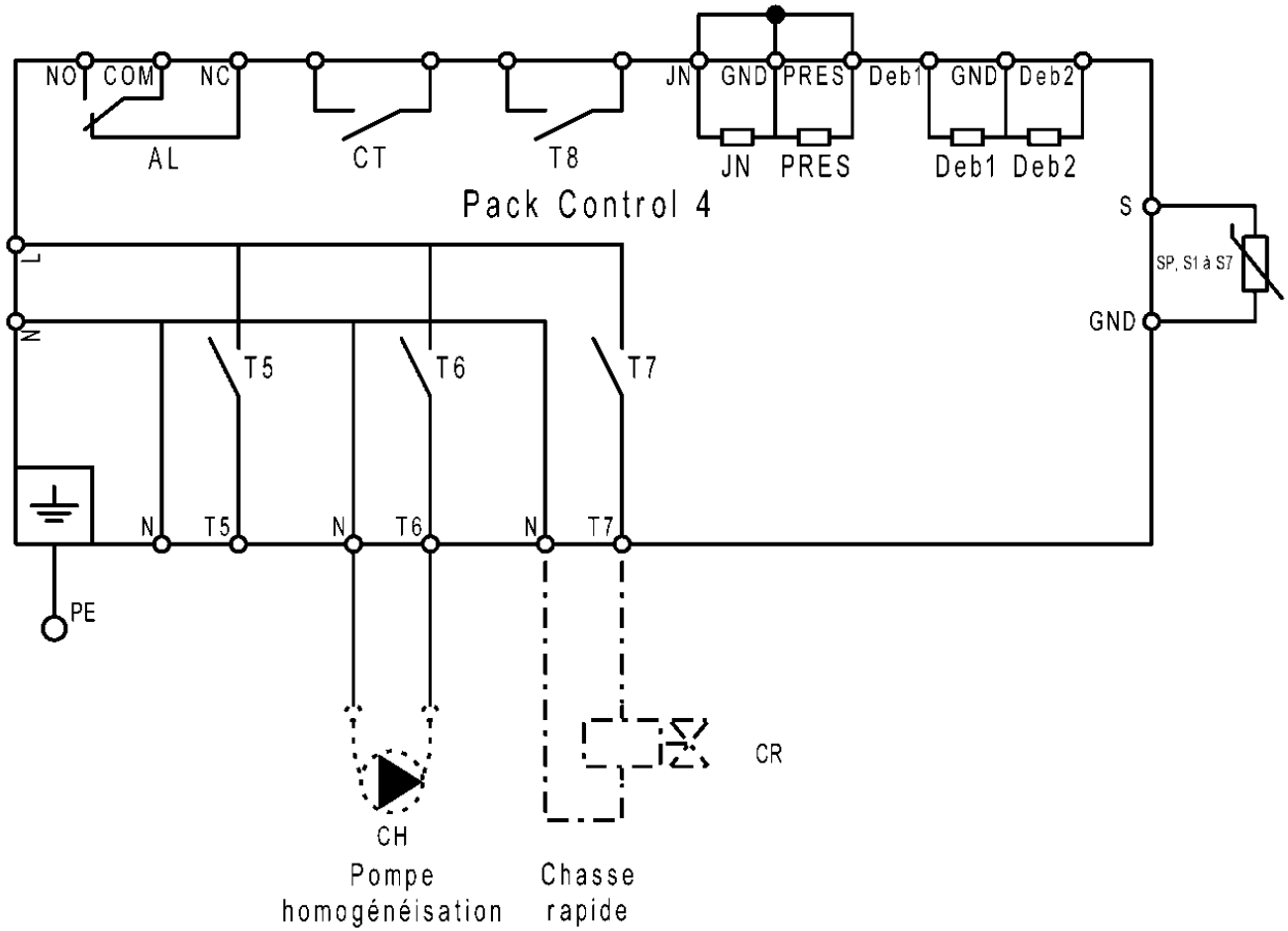
- Relais T1 et T2 : 6,5 A résistif maxi
- Relais T3 et T4 : 8 A résistif maxi
- Relais T5 et T7 : 0,5 A résistif maxi
- Relais T6, T8, CT et AL : 3 A résistif maxi

**L'intensité totale** alimentée par le coffret ne devra pas dépasser **25 A maxi**.

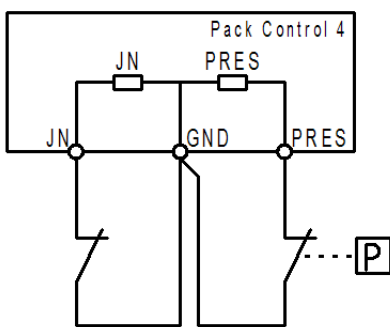
Prévoir obligatoirement un **relais** ou un **contacteur** pour la commande des pompes ou des résistances électriques en cas de courant supérieur.

### 4.3) Schémas électriques

#### Raccordement du régulateur Pack Control 4®

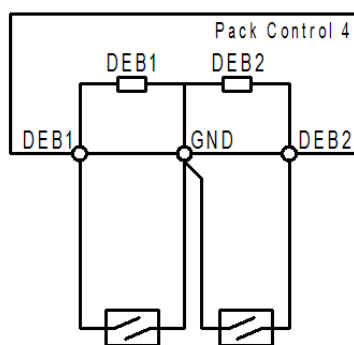


Raccordement JN et PRES :

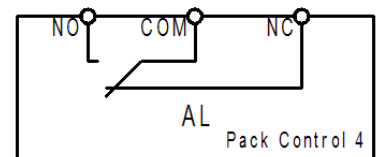


JN : ordre de marche à distance.  
 Marche continue : mettre un shunt.  
 PRES : Pressostat sécurité manque d'eau  
 sans pressostat, mettre un shunt.

Raccordement débitmètre :

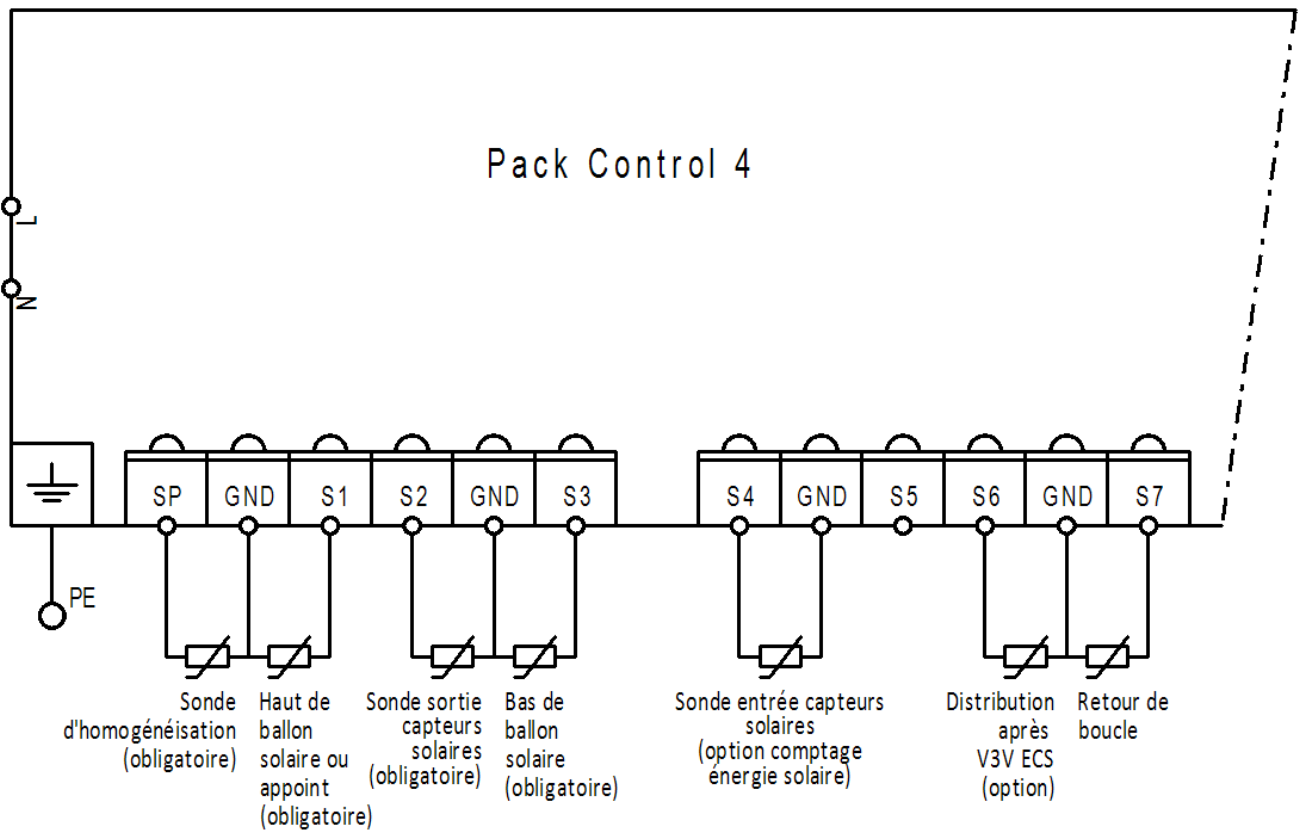


Raccordement report alarme(s):

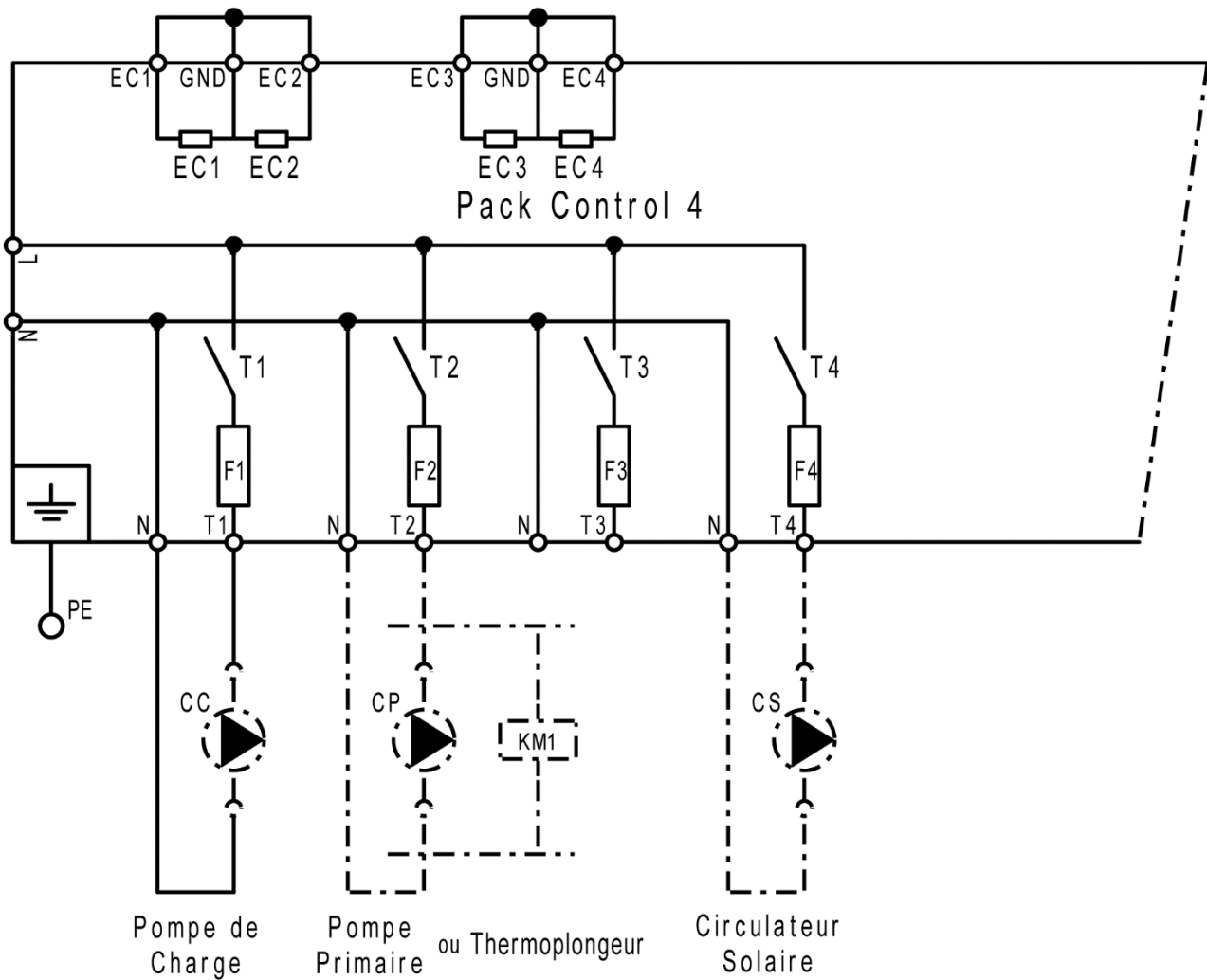


Cablage et fonctionnement :  
 \* Pas d'alarme(s) :  
 COM - NO = Fermé  
 COM - NC = Ouvert  
 \* Alarme(s) :  
 COM - NO = Ouvert  
 COM - NC = Fermé

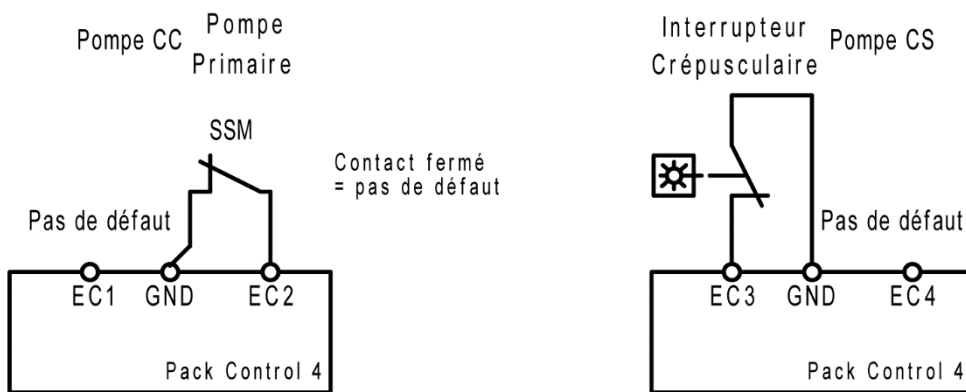
## Raccordement sondes



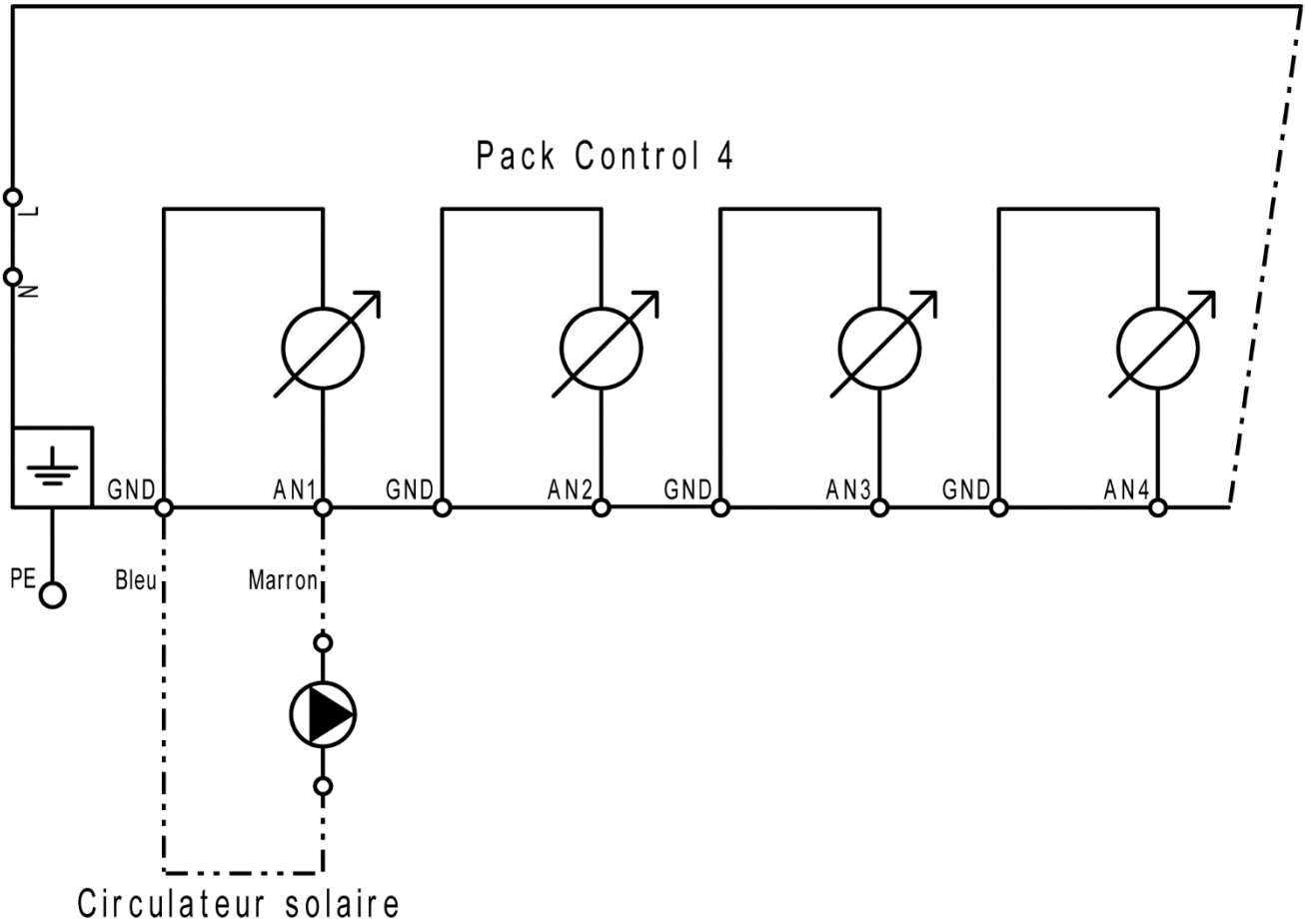
**Alimentation circulateurs**



**Raccordement des sécurités pompes :**



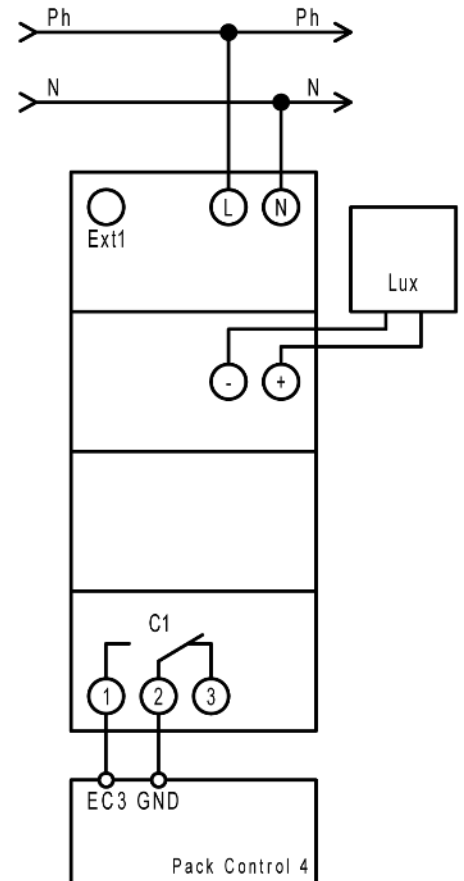
**Pilotage PWM ou 0-10 V du circulateur solaire**



**Interrupteur crépusculaire (option)**

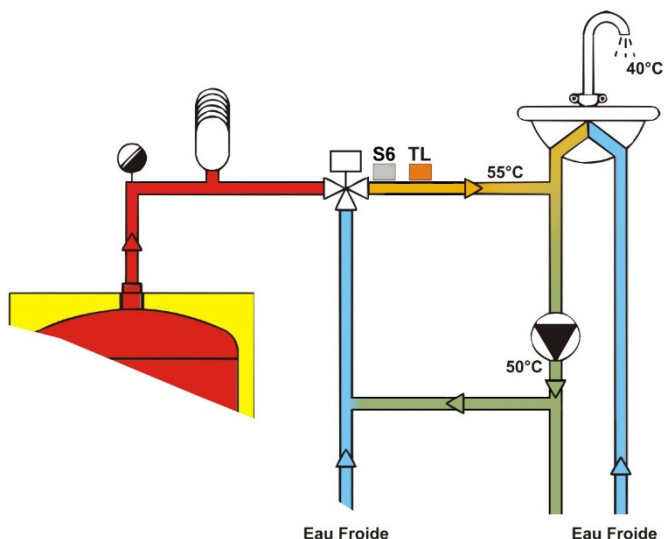
Raccordement électrique (suivant schéma ci-contre)

- Enlever le shunt des bornes EC3-GND et raccorder les bornes 1 et 2 de l'interrupteur crépusculaire
- Alimenter les bornes L et N de l'interrupteur crépusculaire en 230 V mono
- Raccorder le capteur de luminosité aux bornes + et - de l'interrupteur





#### 4.4) Raccordement d'une vanne 3 voies ECS

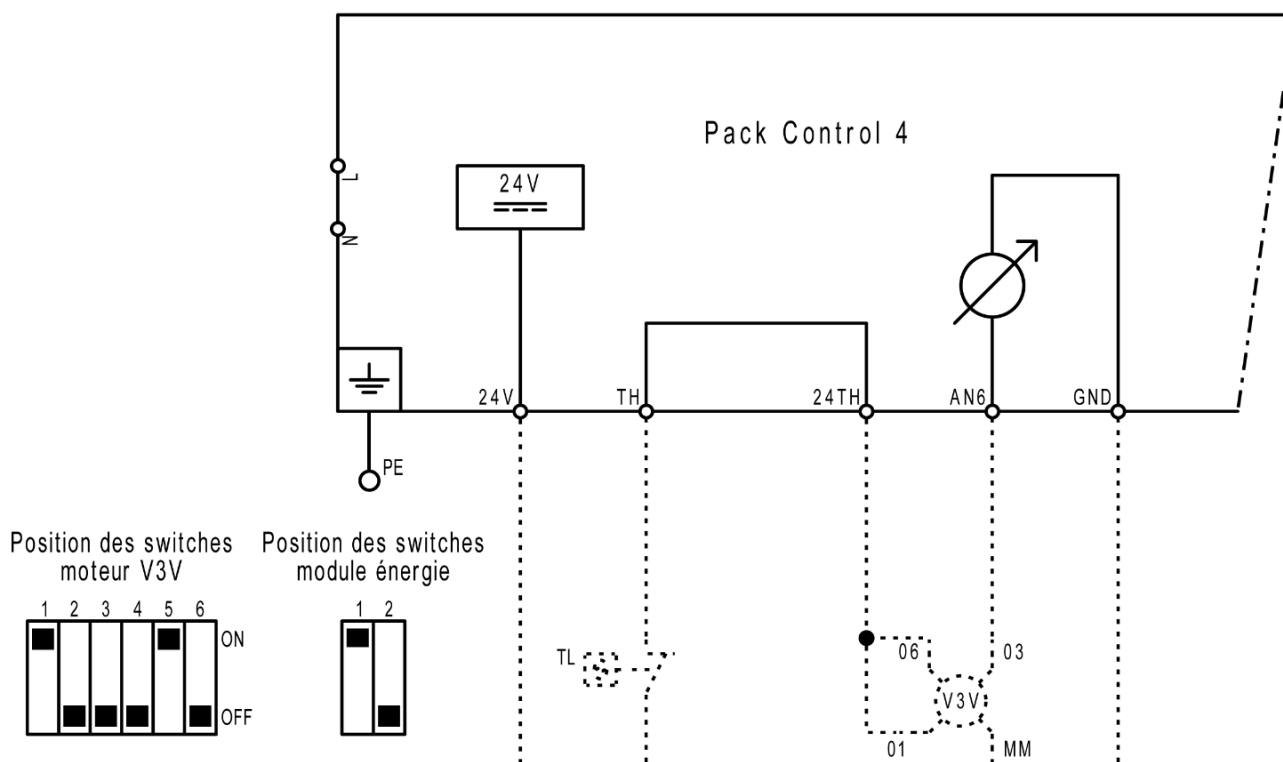


Le régulateur Pack Control 4 permet de piloter une vanne 3 voies ayant une fonction de mitigeur (nécessite le kit sonde pilotage V3V E.C.S.). Pour une question de sécurité, le servomoteur est équipé d'une fonction retour à zéro en cas de coupure de courant.

Placer la sonde **S6** et le thermostat limiteur **TL** sur la tuyauterie après la vanne 3 voies mitigeuse. Voir 0 pour le paramétrage du Pack Control 4®.

#### Raccordement de la vanne 3 voies et du thermostat limiteur TL :

**NOTA** : Le schéma suivant représente le raccordement électrique du servomoteur de la vanne 3 voies fournie en option par CHAROT : AVM 321S F132. En cas de matériel autre que celui fourni par CHAROT, consulter la notice du matériel et vérifier la compatibilité avec le présent coffret.



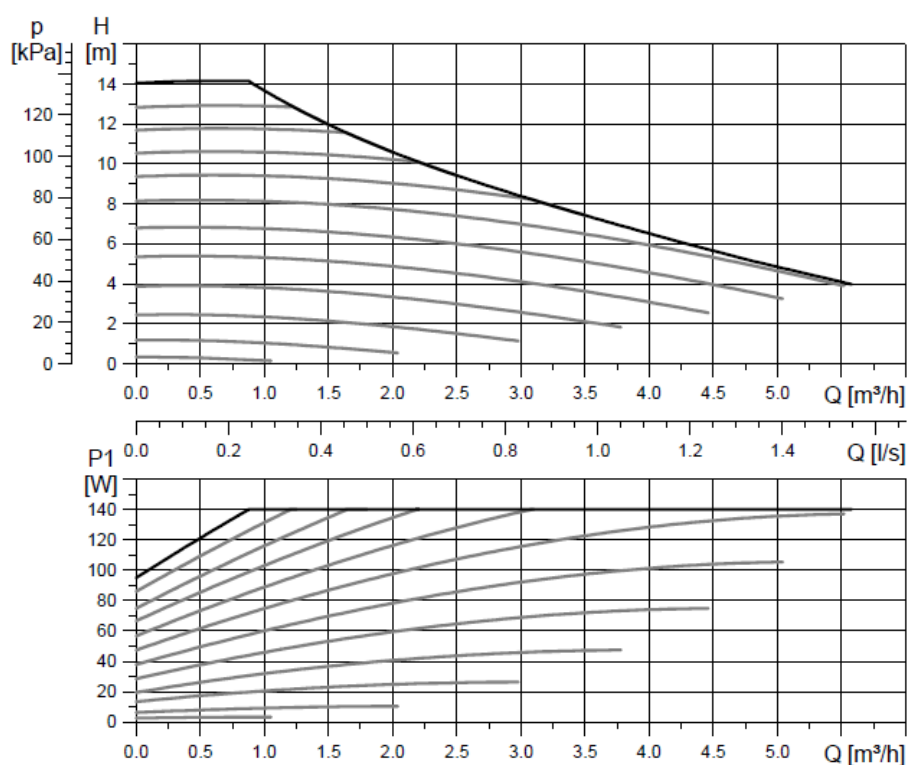
#### 4.5) Caractéristiques électriques des pompes

Puissances maxi et protection des pompes :

	Pompe solaire CS	Pompe de charge CC
Puissances maxi	140 W	245 W
Calibre des fusibles	2 A	2 A

Taille des fusibles : 5 x 20

#### 4.6) Caractéristiques de la pompe Solar PML 25-145 (pompe solaire CS) :



Electrical data, 1 x 230 V, 50 Hz

Speed	P <sub>1</sub> [W]	I <sub>1/1</sub> [A]
Min.	3	0.06
Max.	140	1.1

Pour des pompes différentes, adapter le calibre des fusibles en fonction de l'intensité nominale de la pompe.

## 5) MISE EN SERVICE

### 5.1) Remplissage du circuit solaire

Pour le remplissage du circuit solaire, le circulateur peut être mis en marche forcée.

Dans l'écran d'accueil, cliquer sur le bouton **MODE ECS**, puis **MARCHE FORCEE 10 MINUTES**. Le circulateur se met en marche, permettant de pomper le liquide pour remplir le circuit.

### 5.2) Remplissage du circuit sanitaire

Le remplissage des circuits d'eau s'effectue progressivement, en évitant les coups de bélier. Ceux-ci peuvent entraîner une déformation permanente des plaques qui rendrait leur utilisation délicate, voire impossible (non couvert par la garantie).

Purger le circuit sanitaire lentement. Si une vanne a été installée entre le circuit et le purgeur d'air, vérifier qu'elle est bien ouverte.

S'assurer du parfait remplissage des circuits par soutirage à un robinet, par exemple. Lorsque de l'eau s'écoule du point de puisage, sans bruit et sans air dans l'eau, laisser couler l'eau 30 secondes puis fermer le robinet. Le circuit est plein.

Manœuvrer la (les) soupape(s) afin d'en vérifier son bon fonctionnement.

**Nota** : il ne doit pas y avoir de vanne d'isolement entre le circuit et la soupape de sécurité. Une montée en pression excessive de l'échangeur ayant entraîné quelque endommagement ne sera pas prise en garantie si une telle vanne est installée.

Manœuvrer la vanne de vidange afin d'évacuer les dépôts ou les impuretés et déchets qui auraient pu s'accumuler.

Vérifier l'absence de fuite au niveau des raccordements aux tuyauteries.

### 5.3) Première mise en chauffe

**Rappel** : s'assurer du bon serrage de toutes les connexions électriques afin d'éviter les échauffements en cas de mauvais contact.

Mettre le coffret sous tension. Le régulateur **Pack Control 4**<sup>®</sup> démarre et commence à réguler.

Lors de la première montée en température du réseau, de l'eau peut s'écouler de la soupape de sécurité, ce qui est normal. Cela est dû à la dilatation de l'eau qui génère une augmentation de la pression du réseau. En aucun cas l'orifice de sortie de la soupape ne doit être bouché. Il doit être raccordé à l'égout.

Régler les paramètres et éventuellement les consignes de température (voir chapitre 7). Accéder aux différents écrans pour modifier les configurations d'installation, les paramètres de gestion des défauts et les options.

## 5.4) Qualité de l'eau

### **IMPORTANT : QUALITÉ DE L'EAU**

- ☞ L'eau destinée à l'utilisation sanitaire est, par excellence, un solvant des substances organiques, minérales ou gazeuses, d'où la nécessité d'une analyse d'eau. Le D.T.U. 60.1 comporte un ensemble de prescriptions qui paraissent les plus aptes à prévenir les corrosions dans les circuits d'eau chaude sanitaire. Si nécessaire, un traitement d'eau devra équiper l'installation afin d'éviter les risques de détérioration du matériel.
- ☞ La fonction du préparateur d'eau chaude sanitaire étant d'élever la température de l'eau, la corrosion et les dépôts de toutes sortes sont donc directement liés à :
  - La composition chimique et notamment la dureté (TH)
  - La quantité d'eau réchauffée
  - La température de fonctionnement

#### **Recommandations fabricant :**

Les préparateurs E.C.S. sont conçus pour la production d'eau chaude sanitaire. Toute autre utilisation doit nous être signalée pour validation.

Pour préserver le bon état des échangeurs et garder le bénéfice de la garantie, il est impératif de respecter les points suivants :

- Les températures maximales préconisées ne devront pas être dépassées. Prévoir un système, thermomécanique ou autre, permettant de limiter la température, suivant le type de matériel.
- En présence d'adoucisseur, le TH ne devra jamais être en dessous de 10 °français, maintenir de préférence une valeur comprise entre 12 et 15 °f.
- Maintenir un pH supérieur ou égal à 7.
- Limiter le taux de chlorures à 30mg/l.

**LE NON RESPECT DE CES RECOMMANDATIONS ANNULE LA GARANTIE CONSTRUCTEUR.**

## 6) RECOMMANDATIONS LEGIONELLES

**Extrait de l'Arrêté du 30 novembre 2005 :**

« Afin de limiter le risque lié au développement des légionnelles dans les systèmes de distribution d'eau chaude sanitaire, (...) les exigences suivantes doivent être respectées :

- Lorsque le volume entre le point de mise en distribution et le point de puisage le plus éloigné est supérieur à 3 litres, la température de l'eau doit être supérieure ou égale à 50 °C en tout point du système de distribution, à l'exception des tubes finaux d'alimentation des points de puisage. Le volume de ces tubes finaux d'alimentation est le plus faible possible, et dans tous les cas inférieur ou égal à 3 litres ;
- Lorsque le volume total des équipements de stockage est supérieur ou égal à 400 litres, l'eau contenue dans les équipements de stockage, à l'exclusion des ballons de préchauffage, doit :
  - être en permanence à une température supérieure ou égale à 55 °C à la sortie des équipements ;
  - ou être portée à une température suffisante au moins une fois par 24 heures, sous réserve du respect permanent des dispositions prévues au premier alinéa du présent article. »

Le temps minimum de maintien de la température de l'eau à respecter est le suivant :

TEMPS MINIMUM DE MAINTIEN de la température	TEMPÉRATURE DE L'EAU (°C)
2 minutes	Supérieure ou égale à 70 °C
4 minutes	65 °C
60 minutes	60 °C

Pour effectuer un traitement par choc thermique sur le réseau de distribution jusqu'aux points de puisage, il est recommandé d'élever la température choc thermique à 70°C environ et de réaliser un soutirage pendant 30 minutes sur tous les points de puisage.

**Les chocs thermiques doivent être exceptionnels en cas de contamination et être réalisés sous haute surveillance pour éviter tout risque de brûlures.**

**Il est recommandé d'installer un mitigeur thermostatique au plus près des points de puisage pour abaisser la température de l'eau distribuée conformément à la réglementation.**

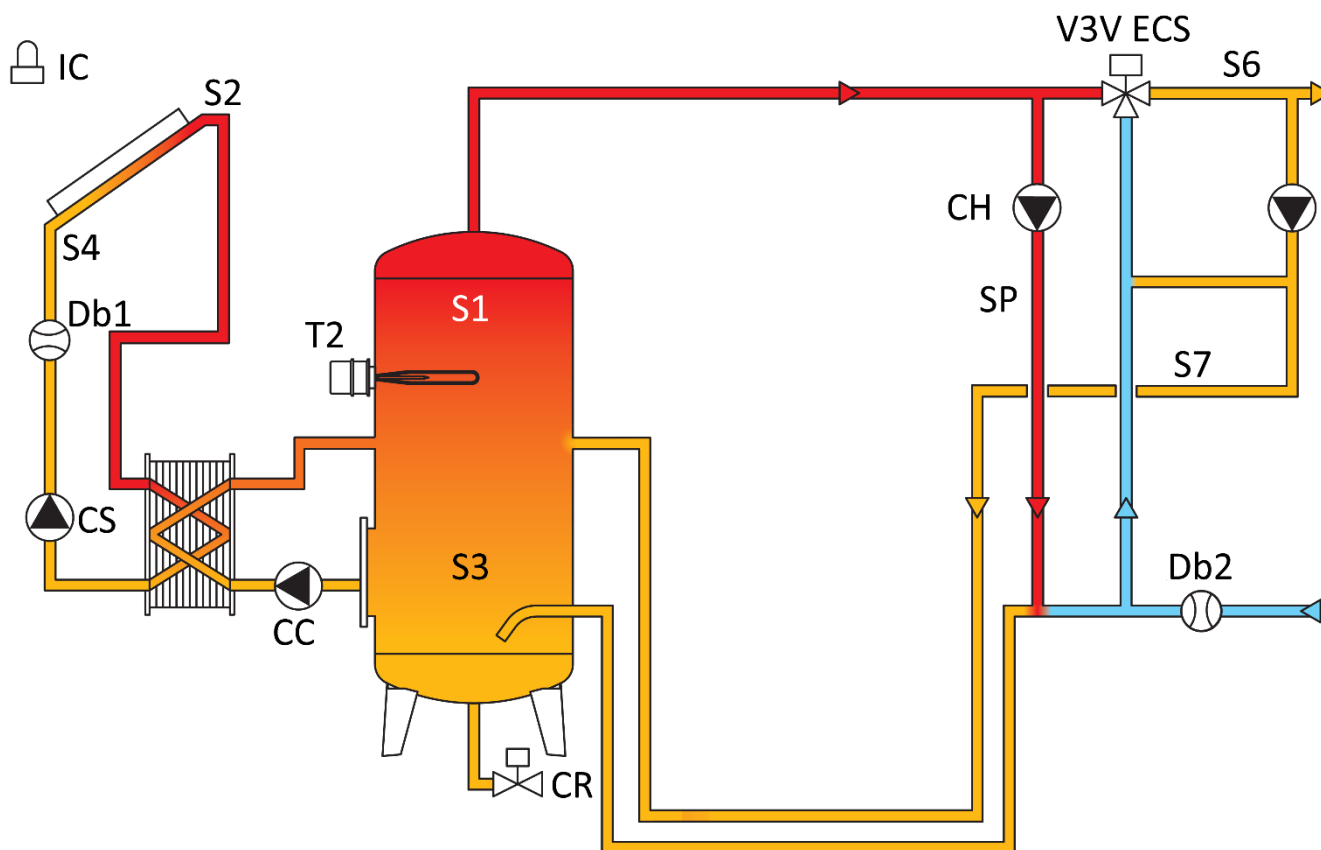
**Attention :** réaliser un choc thermique à 70°C dans une installation constituée de tubes en acier galvanisé peut endommager gravement le revêtement galva.

Les Modules, décrits dans cette documentation, sont à même de piloter et enregistrer des chocs thermiques sur la partie production ECS uniquement, ou sur toute l'installation y compris la distribution. Voir le fonctionnement du régulateur **Pack Control 4®**, notamment le paragraphe 7).

## 7) PACK CONTROL 4®

### 7.1) Principe de régulation

Le régulateur Pack Control 4®, dans sa configuration **SOLAIRE** type **Échangeur Solaire + ballon tampon**, permet de réguler la production d'eau chaude sanitaire réalisée avec un échangeur à plaques raccordé à un champs de capteurs solaires.



- Régulation différentielle avec les sondes **S2** et **S3** pour la mise en marche du circulateur solaire **CS** puis du circulateur de charge du ballon tampon **CC**.
- Régulation du débit du circulateur solaire **CS** en fonction du delta T entre **S2** et **S3**.
- Enclenchement de l'appoint **T2** en fonction de la température du ballon lue par **S1**.
- Enclenchement de la pompe d'homogénéisation **CH** (option), la nuit pour assurer une température homogène dans tout le ballon tampon, et lors d'un choc thermique.
- Régulation (option) de la température départ ECS par action sur la V3V ECS (AN6) avec la sonde **S6** (voir paragraphe 7.9).

Voir également les fonctions paramétrables :

- Choix du type de capteurs et activation de la fonction Drain Back (paragraphe 7.6)
- Activation des débitmètres pour le comptage de l'énergie (paragraphe 7.6)
- Gestion du Choc thermique manuel ou automatique (paragraphe 7.7)

## 7.2) Fonctionnement

Solaire : Dès que la température des panneaux solaires mesurée par la sonde S2 dépasse la température du bas du ballon (S3) +  $\Delta T$  max, le circulateur solaire **CS** se met en marche. Si après une temporisation de 30 secondes (réglable dans le menu consigne, paramètre « temporisation circulation ») cette condition est toujours vraie ( $S2 > S3 + \Delta T$  max), alors le circulateur de charge **CC** démarre également, sinon, **CS** s'arrête. Les deux circulateurs s'arrêtent si la température des panneaux (S2) est inférieure à la température du bas du ballon (S3) +  $\Delta T$  min ou si la température de consigne ECS est atteinte dans le bas du ballon (S3).

Dans le cas d'un circulateur solaire à débit variable, le débit varie en fonction du  $\Delta T$ , de 30% à 100%. Il est possible de fixer la valeur mini de fonctionnement de 30% à 100%. Le réglage du pourcentage mini de fonctionnement se fait dans le menu **Configuration installation** sous menu **POMPE SOLAIRE** puis **Fonctionnement mini**.

Appoint : Le circulateur primaire **CP** de l'énergie d'appoint ou le thermoplongeur ou l'appoint gaz, tous les trois pilotés par **T2**, se met en marche si la température **S1** mesurée dans le haut du ballon est inférieure à la consigne d'enclenchement de l'appoint.

Le circulateur (ou le thermoplongeur ou le brûleur) s'arrête quand la sonde **S1** mesure une température supérieure ou égale à la consigne APPOINT.

Homogénéisation : Une pompe d'homogénéisation **CH** peut être raccordée aux bornes du contact **T6** du Pack Control 4®. Elle doit être déclarée dans le menu **Configuration installation** tuile **POMPE HOMOGENEISATION**. Elle est prévue pour fonctionner la nuit (hors période de « chauffe solaire » pour ne pas déstratifier le ballon) ou lors d'un choc thermique. Les paramètres à renseigner pour sa mise en service sont l'heure de départ et la durée de fonctionnement.

Fonctionnement manuel : Le circulateur solaire **CS** piloté par la sortie **AN1** (ou **T4**) peut être mis en service manuellement à 100 % dans l'écran MODE ECS puis MARCHE FORCEE POMPE SOLAIRE sélection Marche forcée 10 minutes. La sortie **AN1** est forcée à 10 V ou 100% (ou **T4** fermé pour un circulateur en tout ou rien). L'état du Circulateur Solaire passe à "Marche". Le circulateur repasse en mode automatique par appui sur la sélection MARCHE AUTOMATIQUE ou après une temporisation de 10 minutes.

De même, le circulateur solaire CS peut être arrêté manuellement dans l'écran MODE ECS puis MARCHE FORCEE POMPE SOLAIRE sélection arrêt forcé. La sortie **AN1** est forcée à 0 V ou 0 % (ou **T4** ouvert). L'état du Circulateur Solaire passe à "Arrêt". Le circulateur reste à l'arrêt tant que la marche forcée 10 mn ou le mode automatique n'est pas remis.

Lorsque l'on force manuellement le démarrage ou l'arrêt du circulateur solaire, le mode ECS passe en MANUEL.

Fonction "surveillance du débit" : si le circulateur solaire est piloté et qu'aucun débit n'est mesuré au bout de X secondes (réglable dans l'écran CONSIGNE, paramètre TEMPORISATION CIRCULATION) par le Débitmètre Db1 défini pour la surveillance, cela est interprété comme une erreur. Le défaut CIRCULATION SOLAIRE est activé si l'alarme correspondante est activée (Menu ALARME).

Fonction "protection des capteurs" : si la température des capteurs mesurée par la sonde **S2** dépasse la valeur maxi programmé dans le paramètre TEMPERATURE MAXI DES CAPTEURS de l'écran **Configuration Installation**, les circulateurs solaires et de charge s'arrêtent même si la consigne n'est pas atteinte dans le stockage. Cette fonction est opérationnelle si la fonction Drain Back est activée (DRAIN BACK activé dans le menu Configuration Installation, bouton Capteurs Solaires).

Interrupteur crépusculaire : un interrupteur crépusculaire peut être raccordé sur l'entrée **EC3** du Pack Control 4®. Si le contact de l'interrupteur crépusculaire est fermé, le circulateur solaire peut fonctionner si les conditions de température le permettent.

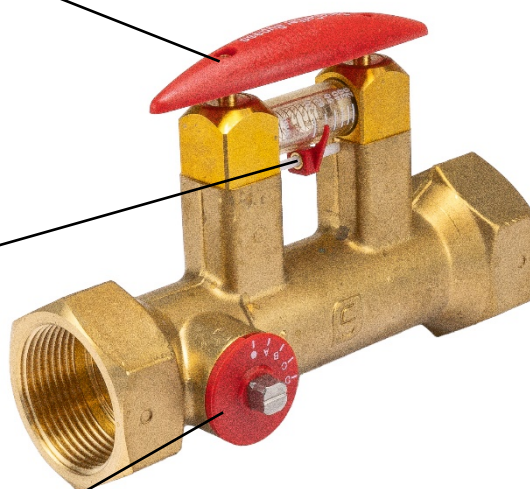
Si le contact de l'interrupteur crépusculaire est ouvert, le circulateur solaire n'est pas mis en service (sauf en fonctionnement manuel, voir ci-dessus) ; le circulateur de charge s'arrête également. Seul l'appoint reste en fonctionnement et le mode ECS passe alors en cycle attente.

Vanne d'équilibrage :

(1) Arceau bypass

(2) Lecture du débit

(3) Molette de réglage de débit



Equilibrage hydraulique et contrôle du débit directement sur le corps (3). La mesure de débit utilise le principe du flotteur et du ressort antagoniste. La marque de lecture est le bord inférieur du flotteur (2). L'élément de mesure se trouve dans une dérivation (bypass) du débit principal, qui n'est pas constamment traversée par le flux. Cette dérivation est utilisée en cas de besoin, pour cela, il suffit d'ouvrir les vannes à fermeture automatique en maintenant appuyé l'arceau (1), l'activation et la désactivation de la dérivation n'ont aucune incidence sur le débit principal.



### 7.3) Attribution des Entrées/Sorties

<b>Sorties relais :</b>	T1	Circulateur de charge
	T2	Circulateur primaire ou appoint électrique ou appoint gaz
	T3	Libre
	T4	Circulateur solaire en Tout ou Rien
	T5	Libre
	T6	Pompe d'homogénéisation CH
	T7	Chasse rapide
	T8	Libre
	CT	Contact Choc Thermique
	AL	Report d'alarme
<b>Sorties analogiques :</b>	AN1	Circulateur solaire CS en 0-10 V ou PWM
	AN2	Libre
	AN3	Libre
	AN4	Libre
	AN5	Libre
	AN6	Vanne 3 voies ECS (option)
<b>Sondes :</b>	SP	Sonde d'homogénéisation (obligatoire)
	S1	Sonde haut de ballon solaire ou appoint (obligatoire)
	S2	Sonde sortie capteurs solaires (obligatoire)
	S3	Sonde bas de ballon solaire (obligatoire)
	S4	Sonde entrée capteurs solaires (option comptage énergie solaire)
	S5	Libre
	S6	Distribution après V3V ECS (option)
S7	Retour de boucle	
<b>Débitmètres</b>	Db1	Mesure du débit solaire aux bornes DEB1-GND (comptage d'Énergie)
	Db2	Mesure du débit d'eau froide aux bornes DEB2-GND (option)
<b>Entrées contacts secs</b>	EC1	Report défaut pompe de charge
	EC2	Report défaut pompe primaire
	EC3	Interrupteur crépusculaire
	EC4	Report défaut pompe solaire

#### **Ordre de marche à distance et sécurité**

JN	Ordre de marche à distance
PRES	Pressostat de sécurité manque d'eau
TL	Thermostat limiteur V3V ECS aux bornes 24V-TH

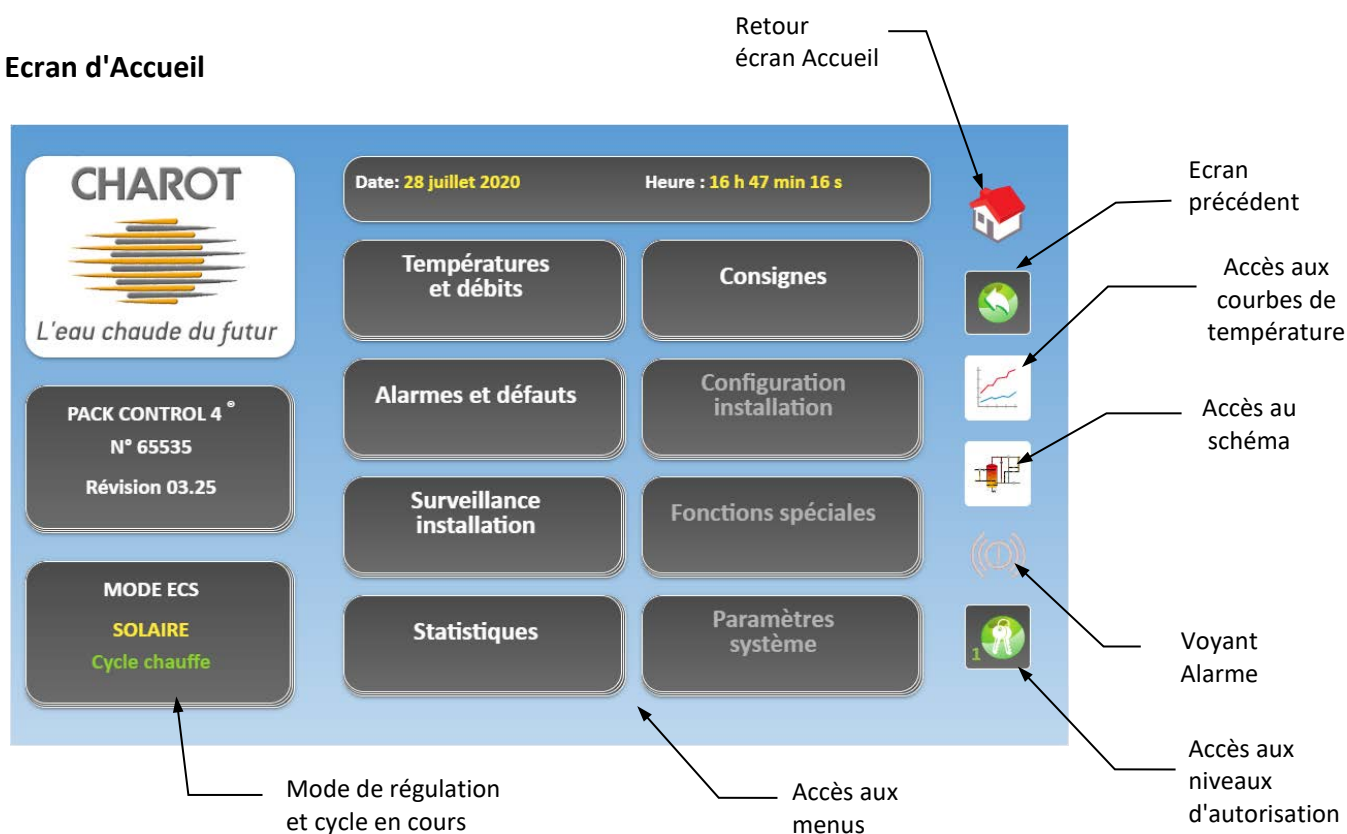
**Entrée 230 V** SE1-SE2 Report défaut brûleur gaz

### 7.4) Présentation de l'interface

Le régulateur Pack Control 4 est équipé d'un écran tactile. La navigation dans les menus se fait en appuyant directement sur les boutons.

**Avertissement :** La fonction tactile se fait avec le doigt ou à l'aide d'un stylet non métallique compatible. Toute dégradation résultant d'une mauvaise manipulation est hors garantie.

## Ecran d'Accueil



## 7.5) Utilisation niveau exploitant ( autorisation 1 )

### Réglage de la date et de l'heure

La date et l'heure se mettent à jour automatiquement. En cas de modification nécessaire, il est possible de les régler.

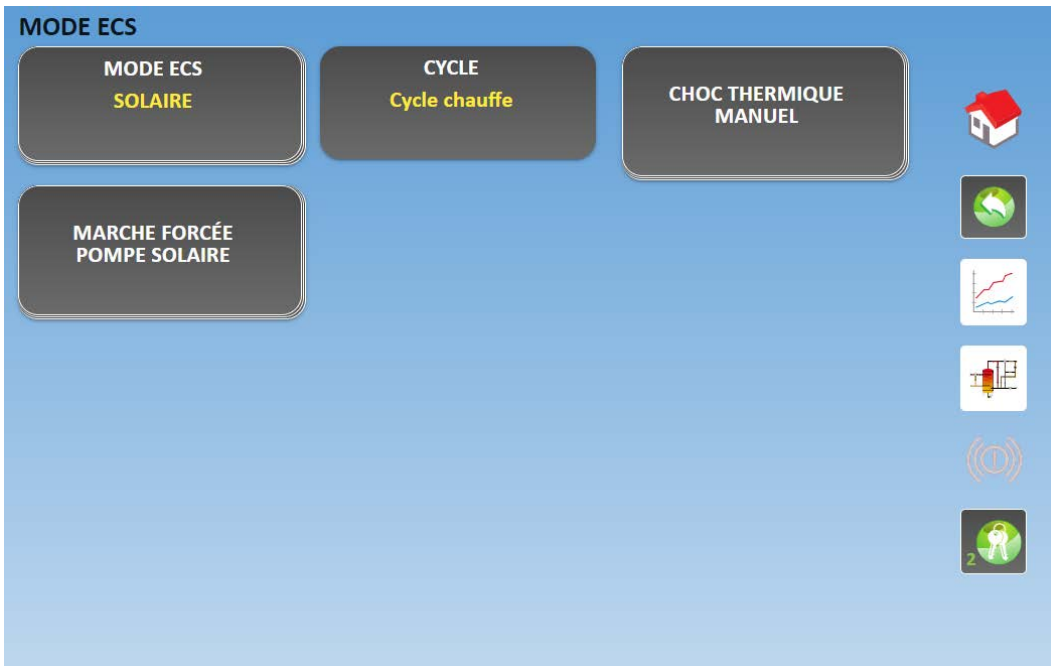


Dans la page d'Accueil, appuyer sur le bouton **Date et Heure** et accéder à l'écran de réglage pour modifier les paramètres, puis valider.

### Accès au mode de régulation et cycle en cours



Dans la page d'Accueil, appuyer sur le bouton **MODE ECS** pour démarrer manuellement le Choc Thermique et/ou le circulateur solaire.



#### MODE ECS :

Le bouton n'est pas accessible en autorisation 1.

**ATTENTION** : des paramètres inappropriés ou ne correspondant pas à l'installation peuvent provoquer des dysfonctionnements.

#### CHOC THERMIQUE MANUEL :

L'appui sur le bouton permet de démarrer manuellement un choc thermique.

**ATTENTION** : L'enclenchement du choc thermique se fait **sous l'entière responsabilité de l'opérateur**, il est **pénalement responsable** en cas d'accident.

Pour éviter tout risque de brûlure grave, il doit être prévu un moyen mécanique ou thermomécanique sûr afin d'interdire à l'eau portée à 70°C d'être véhiculée vers les points de soutirage à un débit important, pendant toute la durée de cycle.

Voir paragraphe 0 pour le fonctionnement du cycle choc thermique.

**ARRET CHOC THERMIQUE** : lorsqu'un choc thermique est en cours, l'appui sur ce bouton permet d'arrêter manuellement un choc thermique.

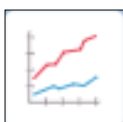
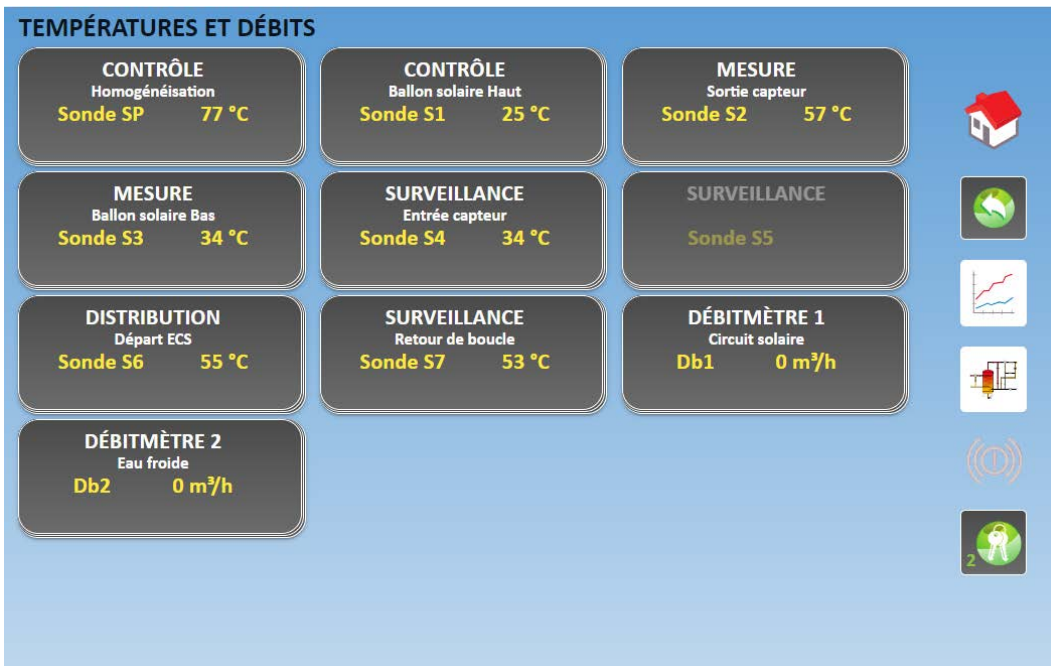
#### MARCHE FORCEE POMPE SOLAIRE :

L'appui sur ce bouton permet au choix de démarrer manuellement, automatiquement ou d'arrêter la pompe solaire.

### Affichage des températures et débits

**Températures  
et débits**

Dans la page d'Accueil, appuyer sur le bouton **Températures et débits** pour visualiser les températures des sondes branchées et les débits lus sur les débitmètres raccordés.



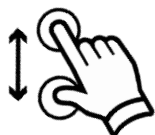
Le bouton "**Graphique**", à droite de l'écran, permet d'afficher les températures et les débits sous forme de courbes.



**Temps réel 20 dernières minutes** : La fenêtre graphique affiche les 20 dernières minutes glissantes à raison d'une valeur toutes les 2 secondes.

**Historique** : après renseignement de la période à afficher, la fenêtre graphique affiche les températures et débits à raison d'une valeur toutes les 2 minutes.

**Zoomer et déplacer la fenêtre :** A l'aide de deux doigts, il est possible de "zoomer" et "dézoomer" les courbes des températures



Zoom sur l'échelle des températures



Zoom sur l'échelle des heures

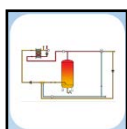


Zoom sur les deux échelles

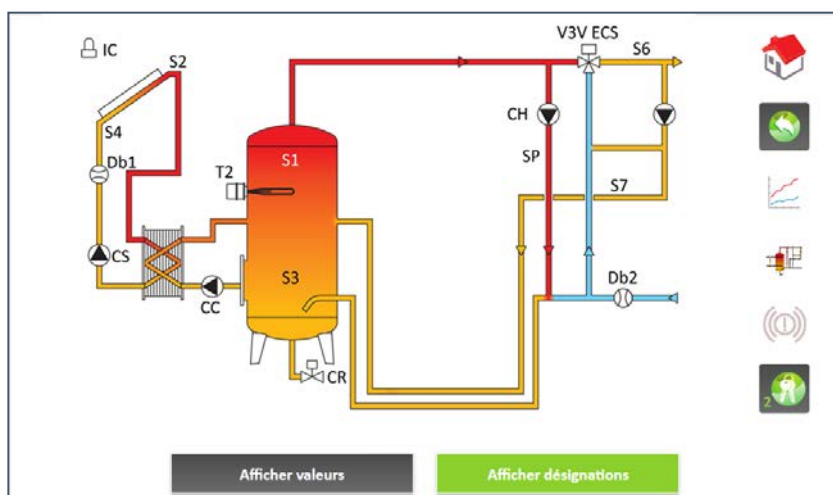
A l'aide d'un doigt, il est possible de déplacer les courbes affichées pour visualiser une partie cachée lors du zoom.



Pour revenir à l'affichage de départ, appuyer à nouveau sur le bouton graphique



Le bouton "**Schéma**", à droite de l'écran, permet d'afficher les températures et les débits sous forme de schéma hydraulique correspondant à l'installation.



La fenêtre affiche le schéma correspondant aux paramètres renseignés dans le menu configuration installation. Les températures et les débits apparaissent à l'endroit défini pour les sondes et les débitmètres. Les valeurs évoluent en temps réel. Un symbole indique si une pompe est en fonctionnement ou non. Sur la V3V ECS est indiqué son pourcentage d'ouverture.

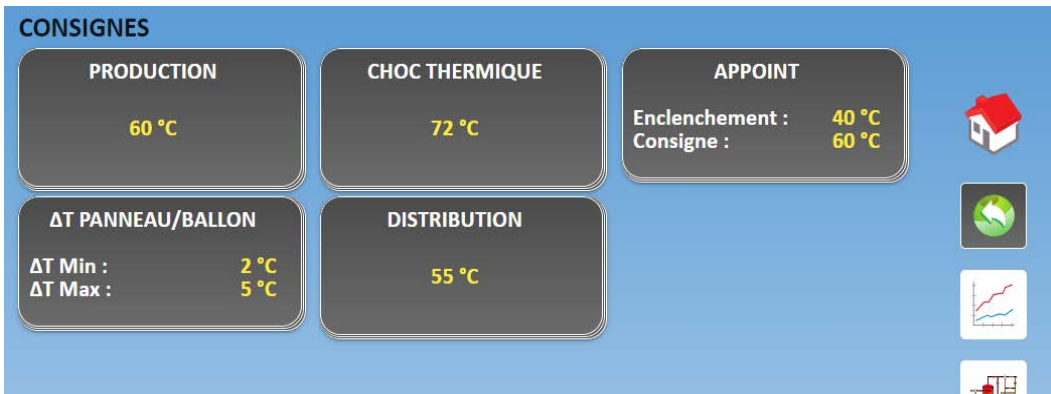
L'appui sur le bouton "**Afficher désignations**" permet d'afficher le nom des sondes et débitmètres, des pompes, etc.

L'appui sur le bouton "**Afficher valeurs**" permet d'afficher les valeurs courantes.

### Réglage des consignes de régulation



Depuis la page d'Accueil, appuyer sur le bouton **Consignes** pour accéder au réglage des consignes des températures à réguler. Seules les consignes concernées par un paramétrage apparaissent.



PRODUCTION : température de chauffe du ballon.

DISTRIBUTION : température de distribution vers le réseau après la V3V ECS.

APPOINT : température d'enclenchement et consigne de l'appoint.

ΔT PANNEAU/BALLON : Différentiel de température entre la sonde panneau S2 et la sonde bas de ballon solaire S3 pour l'enclenchement du circulateur solaire.

### Visualisation des défauts



En cas d'apparition d'un défaut, le symbole défaut ci-contre s'affiche clignotant sur la droite de l'écran. Il cesse de clignoter quand le défaut a été visualisé. Il disparaît quand tous les défauts ont été acquittés.

L'appui sur le symbole défaut ouvre l'écran de visualisation des défauts.



L'appui sur le symbole défaut ouvre l'écran de visualisation des défauts.

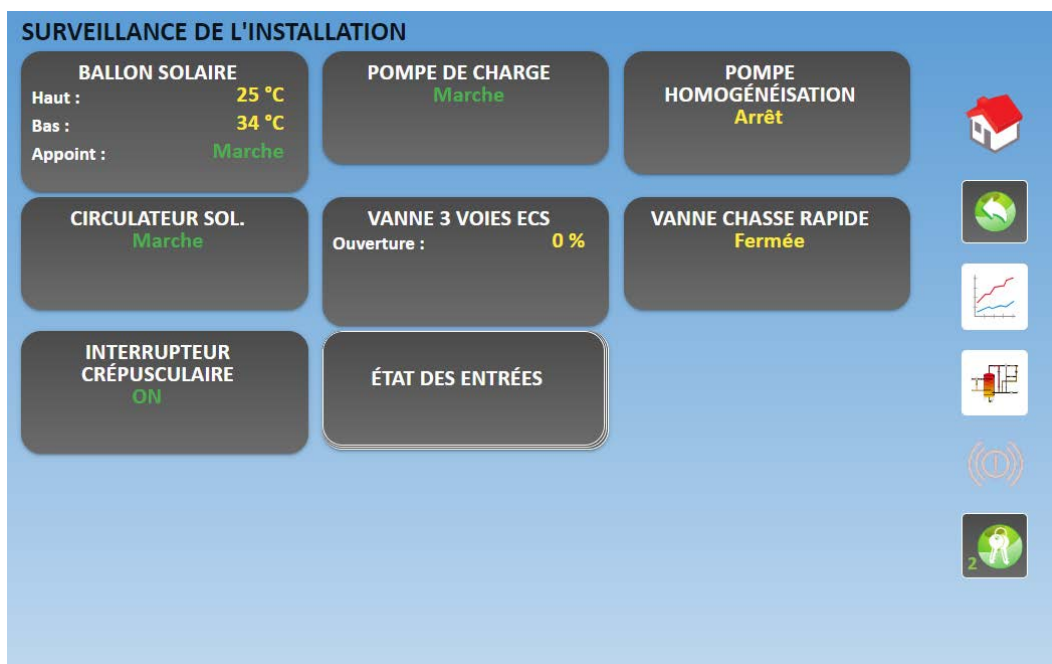
- **Bouton avec texte en orange** : défaut en cours ou résolu, mais non acquitté
  - ☞ Accès au détail du défaut et à l'historique des défauts identiques déjà apparus.
  - ☞ Accès au bouton d'acquiescement du défaut.
- **Bouton avec texte en blanc** : défaut déjà apparu au moins une fois et acquitté.
  - ☞ Accès au détail du défaut et à l'historique des défauts identiques déjà apparus.
- **Bouton avec texte grisé** : défaut jamais apparu

- **DEFAUT SEUILS TEMPERATURES** : la température mesurée par une sonde a dépassé la limite mini ou maxi définie dans le menu Paramétrage des alarmes.
- **DEFAUT DEBITMETRES** : défaut détecté par un des débitmètres :
  - Le débit mesuré par un débitmètre a dépassé le seuil mini ou maxi programmé.
  - La consommation maxi sur 24 heures a été dépassée.
  - Absence de circulation solaire, le débitmètre 1 sur le circuit solaire ne détecte aucun débit.
- **POMPES** : une des pompes présente un défaut (rupture du fusible ou ouverture contact défaut interne de la pompe).
- **DÉFAUT PRESSION FAIBLE** : le contact du pressostat raccordé aux bornes PRES-GND est ouvert.
- **SONDES** : une des sondes est coupée (C.O), débranchée ou en court-circuit (C.C).
- **DÉFAUT RETOUR SP** : en cycle Choc Thermique, la température sur la sonde SP n'a pas atteint la consigne Choc Thermique à l'issue de la temporisation "Temps de Chauffe Maxi".
- **DÉFAUT CHAUFFE** : en cycle Choc Thermique, la température sur la sonde de ballon S1 n'a pas atteint la consigne Choc Thermique à l'issue de la temporisation "Temps de Chauffe Maxi".
- **DÉFAUT FONCTIONS SPECIALES** : un des paramètres ne permet pas de faire fonctionner correctement une fonction spéciale.

## Surveillance de l'installation

**Surveillance  
installation**

Dans la page d'Accueil, appuyer sur le bouton Surveillance installation pour visualiser l'état des principaux composants de l'installation.



- **BALLON SOLAIRE** : affiche les températures haut et bas du ballon ainsi que l'état de l'appoint en cas d'appoint intégré.
- **BALLON APPOINT** : affiche la température haut de ballon et l'état de l'appoint (marche ou arrêt) en cas d'appoint séparé.

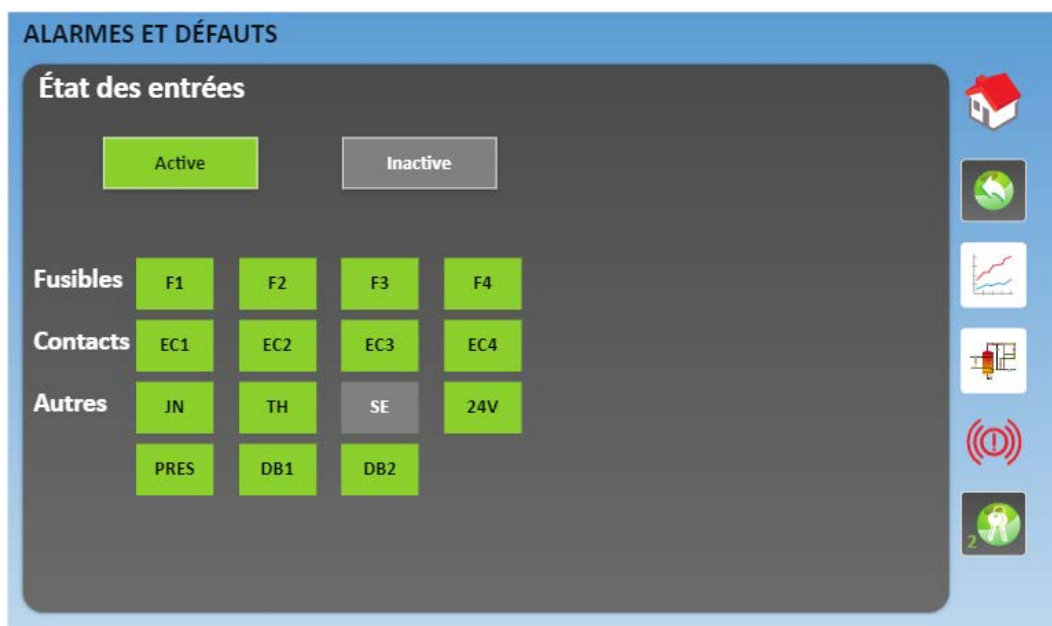
- **POMPES** : indique le pourcentage de marche et l'état (marche, arrêt ou défaut).
- **INTERRUPTEUR CREPUSCULAIRE** : indique l'état ON ou OFF de l'interrupteur.
- **CHASSE RAPIDE** : indique la position de la vanne.
- **VANNE 3 VOIES ECS** : indique la position (pourcentage d'ouverture) de la vanne.

### Etat des entrées

ÉTAT DES ENTRÉES

Accès à la fenêtre de visualisation de l'état des entrées :

Permet de visualiser si les entrées sont actives ou inactives.



### Consultation des statistiques

Statistiques

Dans la page d'Accueil, appuyer sur le bouton Statistiques pour visualiser les statistiques sauvegardées dans la mémoire du Pack Control 4 depuis sa mise en service.

- **TEMPS DE FONCTIONNEMENT** : indique le temps total cumulé de chaque cycle (normal, appoint et choc thermique).
- **TEMPS DE MARCHÉ POMPE** : indique le temps total cumulé de chaque pompe (pompe solaire et pompe de charge)
- **NOMBRE DE DÉFAUTS** : indique le nombre total de chaque type de défaut.
- **CONSOMMATION DEBITMETRE 1 ou 2** : indique les consommations journalières, hebdomadaires, mensuelles et annuelles mesurées par les débitmètres.
- **ENERGIE DEBITMETRE 1 ou 2** : indique les productions d'énergie calculées en fonction des paramètres réglés dans le menu FONCTIONS SPECIALES. Donne les valeurs journalières, hebdomadaires, mensuelles et annuelles mesurées par les débitmètres.



## 7.6) Paramétrage niveau installateur ( autorisation 2 )

A utiliser lorsque l'installateur souhaite configurer des options (sonde supplémentaire, chasse rapide, ...) et/ou modifier la configuration d'apparition des défauts.

ATTENTION

Les réglages suivants sont réservés à un personnel compétent.

De mauvais paramètres peuvent entraîner un dérèglement de l'installation, mais surtout une élévation de la température avec risque de brûlure.



Pour accéder aux fonctions de l'**autorisation 2**, appuyer sur le bouton ci-contre. Un pavé numérique apparaît, entrer le code "222" et valider. Le chiffre apparaissant dans l'angle inférieur gauche du bouton indique le niveau d'autorisation atteint.

**NOTA** : Après 10 minutes d'inaction sur les touches, le mode autorisation 2 est désactivé. Le Pack Control 4 repasse en autorisation 1.

### Configuration de l'Installation

Configuration  
installation

Dans la page d'Accueil, appuyer sur le bouton **Configuration de l'Installation** pour accéder au paramétrage des composants de l'installation.

**CONFIGURATION INSTALLATION**

<b>POMPE SOLAIRE</b> Commande : <b>PWM</b> Mini : <b>100 %</b>	<b>VANNE 3 VOIES ECS</b> Activation : <b>Activé</b> Consigne : <b>55 °C</b>	<b>CHASSE RAPIDE</b> Activation : <b>Activé</b> Jour : <b>Lundi</b> Heure : <b>8 h 00</b>
<b>DÉBITMÈTRE 1</b> Activation : <b>Activé</b> Compteur : <b>10 l/imp.</b> Position : <b>Circuit solaire</b>	<b>DÉBITMÈTRE 2</b> Activation : <b>Activé</b> Compteur : <b>10 l/imp.</b> Position : <b>Eau froide</b>	<b>CAPTEURS SOLAIRES</b> Type de capteur : <b>Plan</b> Drain Back : <b>Désactivé</b>
<b>POMPE HOMOGENÉISATION</b> Activation : <b>Activé</b> Départ à : <b>23 h 00</b>	<b>CHOC THERMIQUE</b> Automatique : <b>Désactivé</b> Dernier : <b>---</b>	<b>APPOINT</b> Type : <b>Réchauffeur Intégré</b> Position : <b>Intégré</b>

PARAMÉTRAGE RAPIDE

- **POMPE SOLAIRE** : accès au paramétrage de la pompe solaire.
- **APPOINT** : accès au paramétrage de l'appoint (type et position).
- **CAPTEURS SOLAIRES** : accès au type de capteurs et à la fonction drain back.
- **CHOC THERMIQUE** : accès au paramétrage du Choc thermique.

- **DEBITMETRE** : accès au paramétrage des débitmètres 1 et 2.
- **VANNE 3 VOIES ECS** : accès au paramétrage de la vanne 3 voies ECS pour la régulation du départ Eau Chaude Sanitaire (fonction mitigeur).
- **CHASSE RAPIDE** : accès au paramétrage de la vanne de chasse rapide automatique.
- **PARAMETRAGE RAPIDE DE L'INSTALLATION** : accès au questionnaire pour la configuration rapide de votre installation.

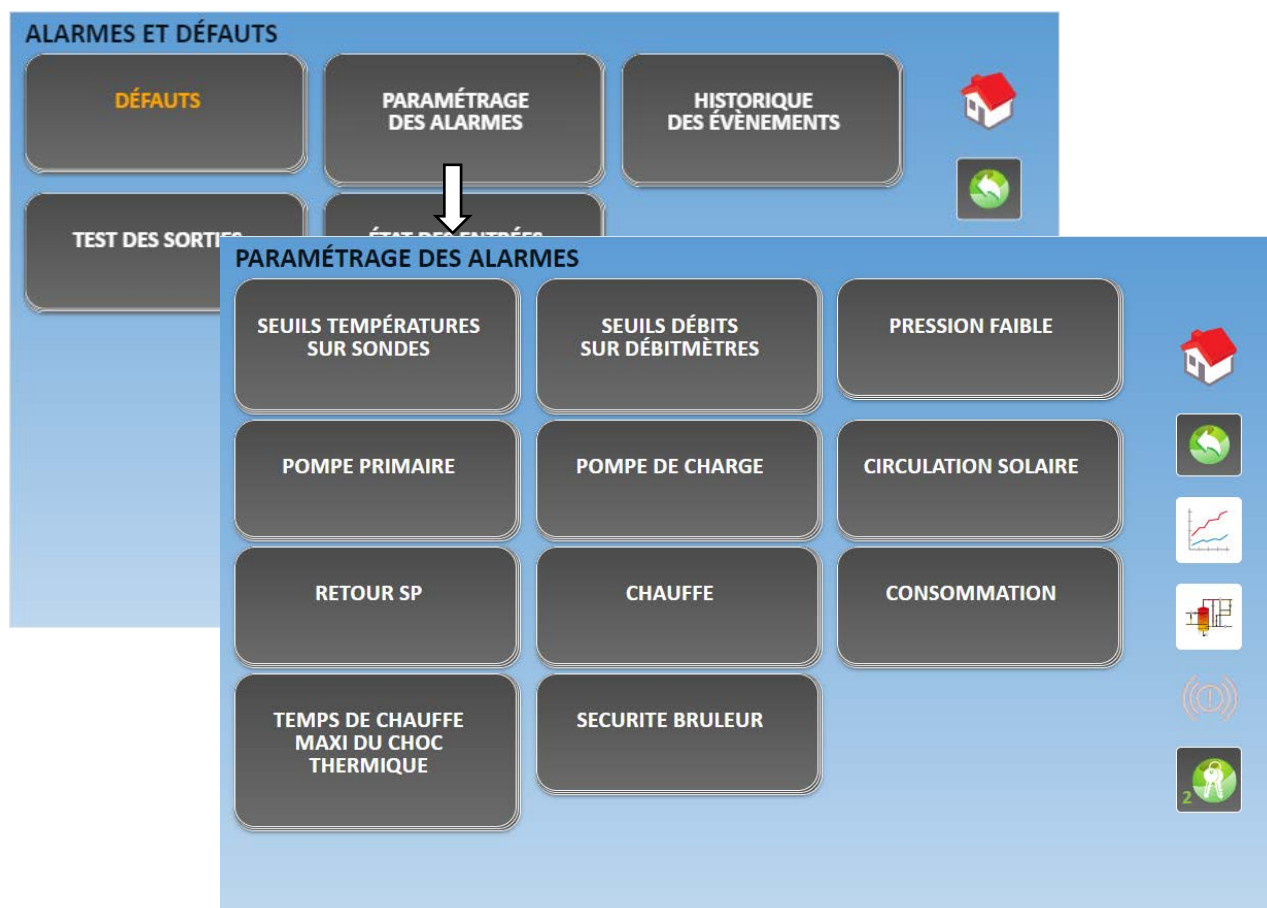
### Paramétrage des alarmes

**Alarmes et défauts**

Dans la page d'Accueil, appuyer sur le bouton **Alarmes et Défauts** pour accéder au paramétrage des alarmes.

**PARAMÉTRAGE  
DES ALARMES**

**Nota** : seules les alarmes activées donneront lieu à des défauts avec report sur le contact AL.



- **ALARME SONDE** : dépassement de température sur une sonde et réglage des seuils mini et maxi (sur les sondes raccordées au régulateur Pack Control 4)
- **ALARME DEBIT** : surveillance de débit sur chaque débitmètre raccordé au régulateur. Accès au réglage des valeurs mini et maxi.

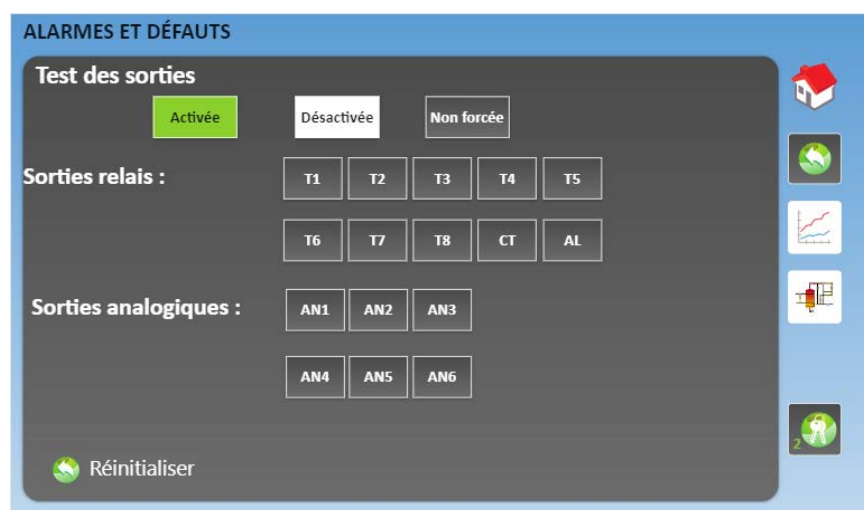
- **ALARME POMPE PRIMAIRE** : en cas de rupture du fusible présent dans le coffret ou de la protection thermique de la pompe, raccordé au Pack Control 4®.
- **ALARME POMPE DE CHARGE** : en cas de rupture du fusible présent dans le coffret ou de la protection thermique de la pompe, raccordé au Pack Control 4®.
- **ALARME CIRCULATION SOLAIRE** : en cas d'absence de débit mesuré par Db1 ou de rupture du fusible présent dans le coffret ou de la protection thermique de la pompe, raccordé au Pack Control 4®.
- **ALARME PRESSION FAIBLE** : pressostat manque d'eau raccordé sur PRES-GND.
- **ALARME RETOUR SP** : activation de l'alarme de surveillance de fonctionnement du choc thermique : consigne atteinte au retour sur la sonde SP avant la fin du temps de chauffe maxi.
- **ALARME CHAUFFE** : activation de l'alarme de surveillance de fonctionnement du choc thermique : consigne atteinte au départ ECS sur la sonde S1 avant la fin du temps de chauffe maxi.
- **ALARME CONSOMMATION** : accès à l'activation de l'alarme de surveillance de la consommation journalière d'eau. Accès au réglage de la valeur maxi.
- **TEMPS DE CHAUFFE MAXI** : réglage du temps de chauffe maxi du cycle Choc Thermique.
- **ALARME SECURITE BRULEUR** : présence d'une tension 230V aux bornes SE1-SE2 du Pack control envoyée par un brûleur en défaut.

### Test des sorties

TEST DES SORTIES

Accès à la fenêtre de test des sorties relais et des sorties analogiques :

Permet de forcer temporairement l'activation ou non d'une sortie relais ou analogique.



**T1** Sortie forcée désactivée

**T1** Sortie forcée à activée

**T1** Sortie non forcée

### Fonctions Spéciales

Fonctions spéciales

Dans la page d'Accueil, appuyer sur le bouton **Fonctions Spéciales** pour programmer des fonctions spéciales sur les sorties disponibles.

Une sortie disponible est une sortie qui n'est pas utilisée par une fonction standard de la régulation.  
Seules les sorties disponibles apparaissent à l'écran.  
Une même sonde peut être utilisée pour plusieurs fonctions.



Fonctions programmables sur les sorties Relais (T1 à T8) :

- **FONCTION J/N** : la sortie relais change d'état en fonction du contact raccordé sur les bornes JN-GND. Possibilité de choisir si la position est NO ou NC.
- **SURVEILLANCE DEBIT** : la sortie relais change d'état si le débit lu par le débitmètre choisi (Db1 ou Db2) est inférieur au débit programmé (de 0,1 à 9,9 m<sup>3</sup>/h). Possibilité de choisir si la position de la sortie est NO ou NC en dessous de la valeur.
- **THERMOSTAT** : la sortie relais change d'état si la température lue par la sonde choisie (S1 à S7) est inférieure à la consigne programmée. Possibilité de choisir si la position de la sortie est NO ou NC en dessous de la valeur.
- **THERMOSTAT DIFFERENTIEL** : la sortie relais change d'état si la température lue par la sonde "chaude" choisie est supérieure à la température lue par la sonde "froide" choisie. Possibilité de régler le  $\Delta T$  Min et le  $\Delta T$  max.
- **PROGRAMME HORAIRE** : La sortie relais est en position fermée pendant les plages horaires définies. Possibilité de définir jusqu'à 5 plages horaires sur la période 00 H 00 à 24 h 00.

Fonctions programmables sur les sorties Analogiques (AN1 à AN6) :

- **THERMOSTAT** : la sortie analogique est forcée à 0V ou 10V si la température lue par la sonde choisie (S1 à S7) est inférieure à la consigne programmée. Possibilité de choisir si la sortie est à 0V ou 10V quand la température est inférieure à la consigne.
- **THERMOSTAT DIFFERENTIEL** : la sortie analogique est forcée à 10V si la température lue par la sonde "chaude" choisie (S1 à S7) est supérieure à la température lue par la sonde "froide" choisie. Possibilité de régler le  $\Delta T$  Min et le  $\Delta T$  max. Possibilité de moduler la sortie 0-10V en fonction de l'écart entre la sonde chaude et la sonde froide.
- **REGULATION PID** : la sortie analogique régule en mode PID en fonction de la température lue par la sonde choisie et la consigne programmée.

Fonction comptage d'énergie avec les débitmètres (Db1 et Db2) :

- **DEBITMETRE 1 (ou 2)** : Enregistre l'énergie produite ou consommée à l'aide du débitmètre sélectionné et les sondes "chaude" et "froide" choisies.

## 7.7) Cycle CHOC THERMIQUE

Réaliser un choc thermique consiste à porter la température de l'ensemble du réseau à une température de choc thermique et pendant une durée suffisante en fonction de cette température.

Exemple :

- 70 °C pendant 3 minutes
- 65 °C pendant 10 minutes
- 60 °C pendant une heure.

Cette opération doit faire l'objet d'une **procédure très stricte de sécurisation de l'installation** afin d'éviter tout risque de brûlure grave (interdire le soutirage pendant toute la durée de cycle).

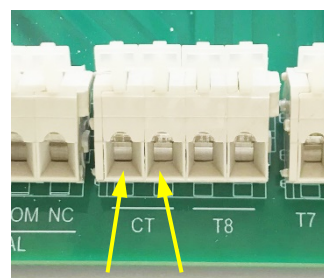
Le cycle Choc Thermique peut être activé soit :

- **manuellement** sur l'écran d'Accueil, bouton MODE ECS puis CHOC THERMIQUE MANUEL puis MARCHE.
- de manière **automatique** en programmant de manière périodique l'activation du CHOC THERMIQUE. La séquence de touches ne doit pas permettre de valider la programmation accidentellement (minimum 3 validations).

La température de sortie Eau Chaude Sanitaire augmente jusqu'à atteindre la température de consigne CHOC THERMIQUE (à l'aide de la sonde S1). Quand cette température est atteinte sur la sonde SP (située sous la pompe d'homogénéisation), une temporisation est enclenchée, puis, à l'issue de cette temporisation, le cycle s'arrête automatiquement et repasse en mode normal.

**CONTACT CHOC THERMIQUE** : à l'activation du choc thermique, le contact de report d'information **CT** se ferme, permettant d'activer des électrovannes ou des alarmes.

**CT** : contact libre de potentiel



Si la fonction a été activée par erreur, elle peut être arrêtée sur l'écran d'accueil, bouton **MODE ECS** puis "**ARRÊT**".

Si la température de choc thermique n'a pas été atteinte au bout de 7 heures (réglable dans le menu Alarmes et défauts sous menu Paramétrage des Alarmes puis tuile TEMPS DE CHAUFFE MAXI DU CHOC THERMIQUE) ou si le cycle est arrêté avant que la température de consigne du choc thermique n'ait été atteinte, les défauts **RETOUR SP** et **CHAUFFE** apparaissent.

Ces deux défauts doivent être préalablement activés dans le menu Paramétrage des Alarmes.

## 7.8) Fonctionnement de la pompe d'homogénéisation

La mise en place d'une pompe d'homogénéisation a pour but de brasser la totalité de l'eau d'un (ou plusieurs) ballon d'eau chaude de sorte que la température soit identique en tout point de stockage. Le démarrage et l'arrêt de la pompe d'homogénéisation sont gérés par le **Pack control 4®**. Voir le paragraphe 7.2) pour plus de détails.

## 7.9) Régulation vanne 3 voies Départ ECS

Si la fonction VANNE 3 VOIES ECS est activée dans le menu **Configuration installation**, la sonde **S6** et le thermostat limiteur **TL** doivent être raccordés et placés sur la tuyauterie après la vanne 3 voies ECS ; voir paragraphes 4.4). Le Pack Control 4® régule la température de mélange sur la vanne 3 voies (mode PID en 0-10 V) à la valeur de consigne DISTRIBUTION. Le thermostat limiteur TL doit être réglé à une valeur supérieure à la température de consigne DISTRIBUTION pour laisser l'autorité de régulation au Pack Control 4®.

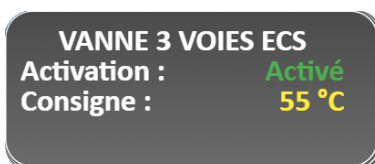
L'option "Recopie de la consigne Choc thermique" permet de remplacer la consigne Distribution par la consigne Choc thermique lors du lancement d'un choc thermique manuel ou automatique.

**Attention** : si cette option est réglée à "OUI", tout le réseau sanitaire sera porté à la température de choc thermique. Voir les recommandations paragraphe 0.

Si cette option est réglée à "NON", le choc thermique sera contenu au niveau des ballons et la vanne 3 voies ECS continuera à mitiger l'ECS à la température de consigne DISTRIBUTION.

### Configuration de la vanne 3 voies ECS :

Accéder à l'autorisation 2 (voir paragraphe 7.6)



Dans l'écran de **Configuration Installation** accessible depuis la page d'accueil, appuyer sur le bouton **Vanne 3 voies ECS**

puis renseigner les paramètres dans la fenêtre qui s'affiche :



## 7.10) Chasse rapide automatique

Si la fonction CHASSE RAPIDE est activée dans le menu **Configuration installation**, le relais T7 se ferme une fois par semaine, le jour réglé à l'heure réglée, pendant le temps déterminé dans la fonction.

Nota : à l'activation, le relais T7 se ferme pendant 30 secondes. Il est également possible d'actionner le relais T7 dans le menu Alarmes et défauts, bouton TEST DES SORTIES.

### 7.11) Valeur ohmique des sondes

Correspondance entre la température lue par une sonde et la valeur ohmique mesurée entre les fils :

°C	Ω	°C	Ω	°C	Ω	°C	Ω	°C	Ω
-20	893	10	1056	40	1230	70	1417	100	1618
-19	898	11	1061	41	1236	71	1424	101	1625
-18	903	12	1067	42	1242	72	1430	102	1632
-17	909	13	1072	43	1248	73	1437	103	1639
-16	914	14	1078	44	1254	74	1443	104	1646
-15	919	15	1084	45	1260	75	1450	105	1653
-14	925	16	1089	46	1267	76	1456	106	1660
-13	930	17	1095	47	1273	77	1463	107	1667
-12	935	18	1101	48	1279	78	1469	108	1674
-11	940	19	1107	49	1285	79	1476	109	1681
-10	946	20	1112	50	1291	80	1483	110	1688
-9	951	21	1118	51	1297	81	1489	111	1695
-8	957	22	1124	52	1303	82	1496	112	1702
-7	962	23	1130	53	1310	83	1502	113	1709
-6	967	24	1135	54	1316	84	1509	114	1716
-5	973	25	1141	55	1322	85	1516	115	1724
-4	978	26	1147	56	1328	86	1522	116	1731
-3	984	27	1153	57	1335	87	1529	117	1738
-2	989	28	1159	58	1341	88	1536	118	1745
-1	994	29	1165	59	1347	89	1543	119	1752
0	1000	30	1171	60	1353	90	1549	120	1760
1	1005	31	1176	61	1360	91	1556	121	1767
2	1011	32	1182	62	1366	92	1563	122	1774
3	1016	33	1188	63	1372	93	1570	123	1782
4	1022	34	1194	64	1379	94	1577	124	1789
5	1027	35	1200	65	1385	95	1583	125	1796
6	1033	36	1206	66	1392	96	1590	126	1804
7	1039	37	1212	67	1398	97	1597	127	1811
8	1044	38	1218	68	1404	98	1604	128	1818
9	1050	39	1224	69	1411	99	1611	129	1826

## 8) TRANSPORT, STOCKAGE, MANUTENTION

### TRANSPORT - STOCKAGE

L'appareil doit être transporté et stocké **dans son emballage d'origine** jusqu'à son lieu d'installation.

**Température ambiante inférieure à 30°C.**

Humidité relative 30 à 80 % (non condensée).

### MANUTENTION

- L'équipement sera manutentionné par des **moyens de levage adéquats** et par du **personnel qualifié** :
  - à l'aide d'un transpalette
  - par les oreilles de levage à l'aide d'un pont ou d'une grue d'une CMU compatible avec la charge à lever. Les élingues de manutention seront en adéquation avec la charge et en bon état.
- L'équipement doit être manutentionné **vide** et sans aucun accessoire complémentaire non livré par le fabricant.
- La manutention sera effectuée par le client.

## 9) ENTRETIEN

### 9.1) Règles générales

La fréquence des interventions dépend de l'eau stockée (dureté - turbidité - agressivité etc ...) et du débit.

En conséquence il appartient de définir les périodicités d'entretien en fonction de chaque utilisation en ne dépassant pas les délais maximums indiqués ci-dessous :

- **Démonter** les plaques de l'échangeur et les nettoyer de tout dépôt (à définir par l'installateur)
- **Manœuvrer** la ou les soupapes de sécurité (mensuel)
- **Vérifier** le fonctionnement du purgeur d'air (mensuel)
- **Vérifier** l'anode avant 2 ans de service et la remplacer avant usure complète (réservoirs A.T.L.)

**Effectuer** une chasse rapide afin d'évacuer les dépôts éventuels (mensuel)

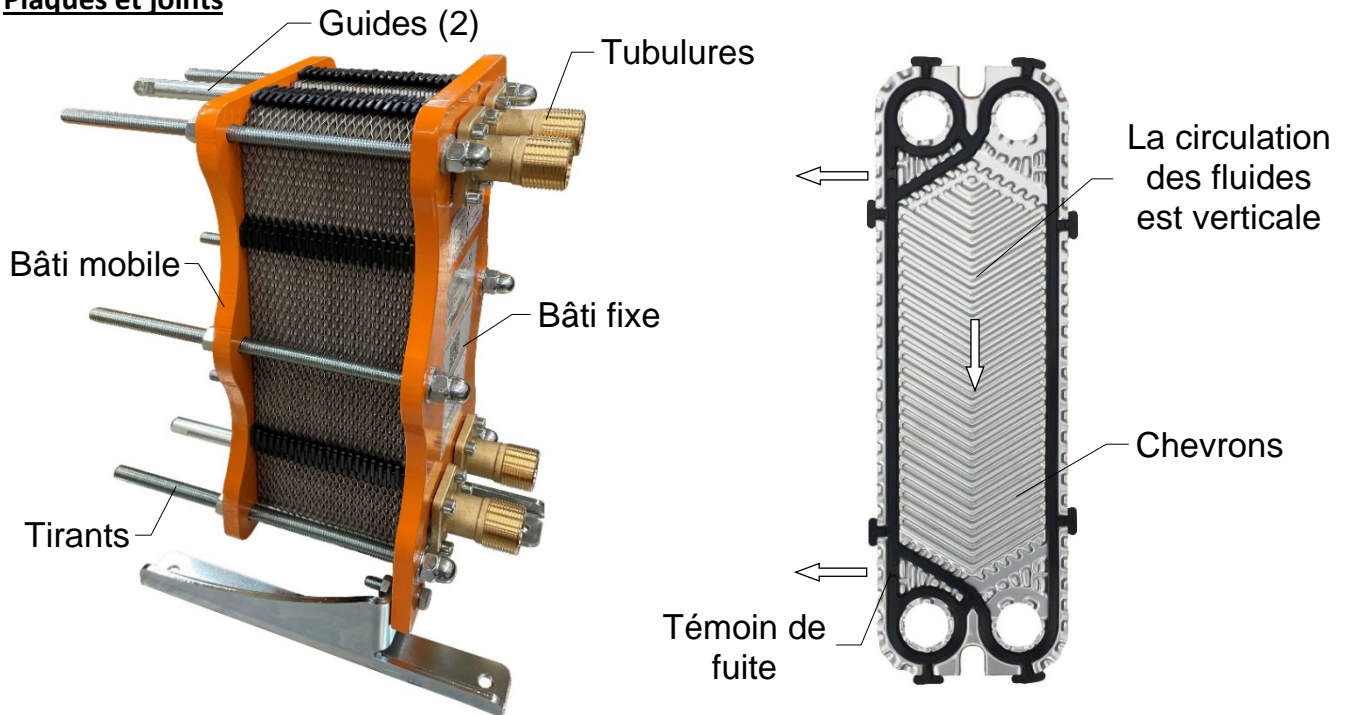


## 9.2) Entretien de l'échangeur

### Constitution de l'échangeur

- Un **bâti fixe** et un **bâti mobile**, très rigides, exécutés en tôle d'acier de forte épaisseur.
- **Deux guides**, encastrés dans le bâti fixe, maintiennent les plaques et le bâti mobile. Ils leur permettent un déplacement facile par glissement, un centrage parfait, lors du démontage et du remontage.
- Des **tirants**, judicieusement répartis sur le pourtour de l'appareil, assurent le serrage des plaques entre le bâti fixe et le bâti mobile.

### Plaques et joints



### Conventions

- Les plaques sont disposées, joints orientés vers le bâti fixe (côté tubulures).
- La plaque de début avec joint à 4 barrettes doit être montée chevrons pointes en haut.
- Les plaques intermédiaires alternativement chevrons pointes en bas ; pointes en haut.
- La plaque de fin doit être chevrons pointes en haut, comme la première plaque.
- Le nombre de plaques intermédiaires doit toujours être impair.
- Le montage des plaques s'effectue du bâti fixe au bâti mobile.

**Plaque de début**



**Plaques intermédiaires**



**Plaque de fin**



## **IMPORTANT :**

Les échangeurs à plaques, compte-tenu de leur faible section de passage, sont très sensibles à l'entartrage et à l'encrassement (boues).

Il est recommandé de :

- **Abaisser le TH** de l'eau à une valeur moyenne égale ou proche de **15°f**.
- Prévoir la **pose d'un filtre** sur l'arrivée d'eau froide pour éliminer les boues.

**Le non-fonctionnement d'un échangeur par entartrage ou encrassement n'est pas couvert par la garantie.**

## **Nettoyage chimique**

Il est possible de nettoyer cet échangeur sans démonter les plaques.

Il est conseillé d'utiliser :

- **L'acide sulfamique** (10% acide / 90% eau) qu'il faut laisser agir pendant 1 heure.
- Rincer l'échangeur 4 fois avec de l'eau claire.
- Le mélange acide/eau doit être neutralisé avant de le rejeter à l'égout.

## **Nettoyage mécanique**

Il convient alors de :

- **Desserrer** l'ensemble des écrous de l'échangeur puis retirer les écrous et rondelles.
- **Translater** le bâti mobile pour le sortir.
- **Translater** le bloc de plaques pour permettre un nettoyage à la brosse ou par jet d'eau sous forte pression.

Dans ce cas, les plaques doivent être posées **sur une surface plane** afin d'éviter toute déformation.

- **Retirer** le joint de chaque plaque en tirant sur les clips aux extrémités et s'assurer de son état, sinon **remplacer** le joint.
- **Nettoyer** les plaques.

**Ne jamais utiliser de brosse métallique** qui pourrait entraîner des amorces de corrosion sur les plaques.

- **Rincer** chaque plaque à l'eau.
- **Remettre** le joint dans la gorge de chaque plaque en s'assurant de sa bonne position et du bon accrochage des clips.

## **Pour changer une plaque**

- **Remplacer** la plaque par une plaque neuve, de même épaisseur et du même matériau, équipée de son joint correctement placé (côté bâti fixe).
- **S'assurer** de la bonne position du joint sur la plaque et du bon accrochage des clips. Voir le détail des plaques sur la page précédente pour la bonne orientation du joint.

## Serrage de l'échangeur

- **Glisser** chaque plaque (ou jeu de plaques) à la main sur le guide et les serrer contre le bâti fixe.
- **Translater** le bâti mobile dans les guides jusqu'au contact avec les plaques et mettre rondelles puis écrous.
- **Serrer** progressivement sur les tirants d'extrémité afin d'obtenir la même cote de serrage **A** au droit de chaque tirant.

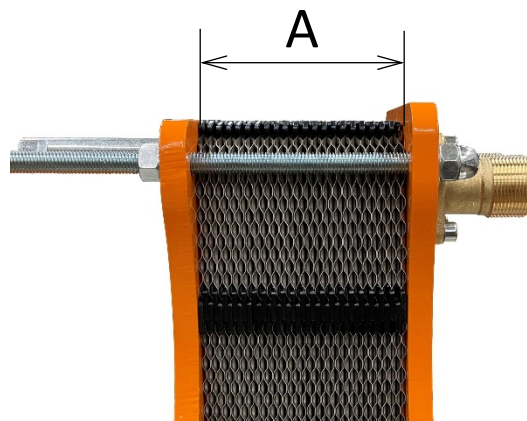
*En aucun cas, la cote minimum (A) ne sera dépassée.*

**Cote entre bâtis pour Phebus → plaques taille H :**

**A** = nombre de plaques x 3 mm

Exemple **PHEBUS H-27** → Nombre de plaques = 27

**A** = 27 x 3 = 81 mm



## IMPORTANT : Contrôle visuel



Lorsque l'échangeur est assemblé correctement, l'empilage des plaques forme un "nid d'abeilles" et les clips des joints sont décalés d'une plaque à l'autre.

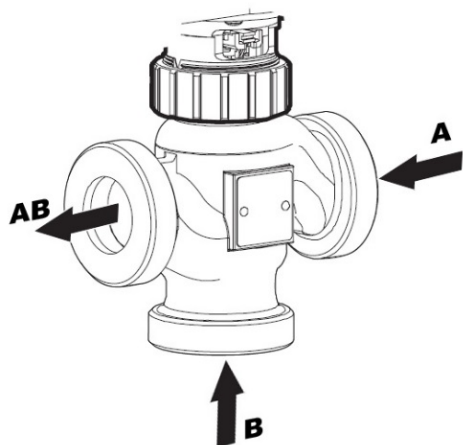
Dans le cas contraire, les plaques doivent être démontées pour être repositionnées dans le bon sens.

## Volume d'un canal

Taille H → 0,2 litre

### 9.3) Vanne 3 voies et servomoteurs (option V3V ECS)

#### Vanne 3 voies



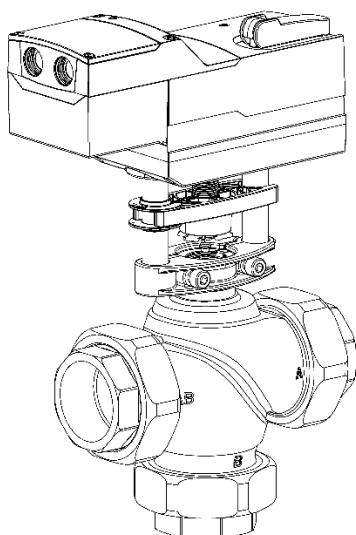
C'est une vanne 3 voies dite "mélangeuse" : les circuits **A** et **B** se mélangent vers le circuit **AB**.

*(Dans certains cas, elle peut être utilisée en "répartition" : AB se réparti en A et B)*

Lorsque le servomoteur est en position **0%**, l'entrée **A** est totalement fermée, l'entrée **B** est ouverte.

Lorsque le servomoteur est en position **100%**, l'entrée **A** est ouverte, l'entrée **B** est totalement fermée.

#### Servomoteur AVM 321S F132



Le servomoteur est piloté en 0-10 V et alimenté en 24 V =

La manivelle externe permet le réglage manuel de la position. En déployant la manivelle, le moteur est coupé. Après remise en place de la manivelle, la position de consigne est à nouveau rejointe (sans initialisation). Si la manivelle est déployée, le servomoteur reste à cette position.

Témoin LED : La signalisation est réalisée par une LED.

LED clignote en vert (T1s) : Processus d'initialisation

LED clignote en vert (T3s) : Position atteinte

LED allumée en vert : la tige de la vanne rentre / sort

LED clignote en orange : réglage manuel effectué

LED clignote en rouge : Servomoteur bloqué, Servomoteur en butée de fin de course

LED allumée en rouge : mauvaise configuration, commande forcée, sous-tension, course trop faible

## 10) GARANTIES

Nos **Modules PHEBUS** pour eau chaude sanitaire sont garantis :

- Échangeur **3 ans**
- Matériels électriques **1 an**
- Réservoir standard (ballon tampon) **5 ans**

**Cette garantie se limite** à notre choix, à la réparation ou au remplacement gratuit en nos usines de SENS des pièces reconnues défectueuses.

**Elle exclut** tout autre dommage, déplacement, frais de main d'œuvre qui pourraient en résulter.

### LE RETOUR EN NOS USINES EST OBLIGATOIRE.

Le remplacement des pièces ne prolonge pas la durée de la garantie et ne peut donner lieu à aucune indemnité pour frais divers ou préjudice quelconque.

**Notre garantie ne couvre pas :**

- Les surtensions ou chutes de tension
- L'entartrage, le gel, les corrosions
- les détériorations imputables à la manutention ou au transport
- le manque d'eau
- les fausses manœuvres
- les surpressions et coups de béliers
- les erreurs d'installation ou d'utilisation
- le manque d'entretien

**Les schémas d'installation sont indicatifs et n'empêchent pas de se conformer aux règles de l'art et aux réglementations ou prescriptions du D.T.U en vigueur**

LA SOCIETE CHAROT SE RESERVE LE DROIT D'EFFECTUER DES MODIFICATIONS DE FABRICATION SANS PREAVIS.

## 11) PIECES DE RECHANGE

### PLAQUES ECHANGEUR

DESIGNATION	CODE
Plaque H début 1.4404 (316L) avec joint EPDM ACS	<b>588 210</b>
Plaque H intermédiaire 1.4404 (316L) avec joint EPDM ACS	<b>588 211</b>
Plaque H fin 1.4404 (316L) avec joint EPDM ACS	<b>588 212</b>
Joint de plaques H EPDM ACS	<b>588 264</b>

### POMPES ET STATION SOLAIRE

Désignation	Code
Pompe de charge CC (Magna 1 25-80)	<b>585 701</b>
Station solaire avec pompe solaire CS 25-145	<b>585 286</b>

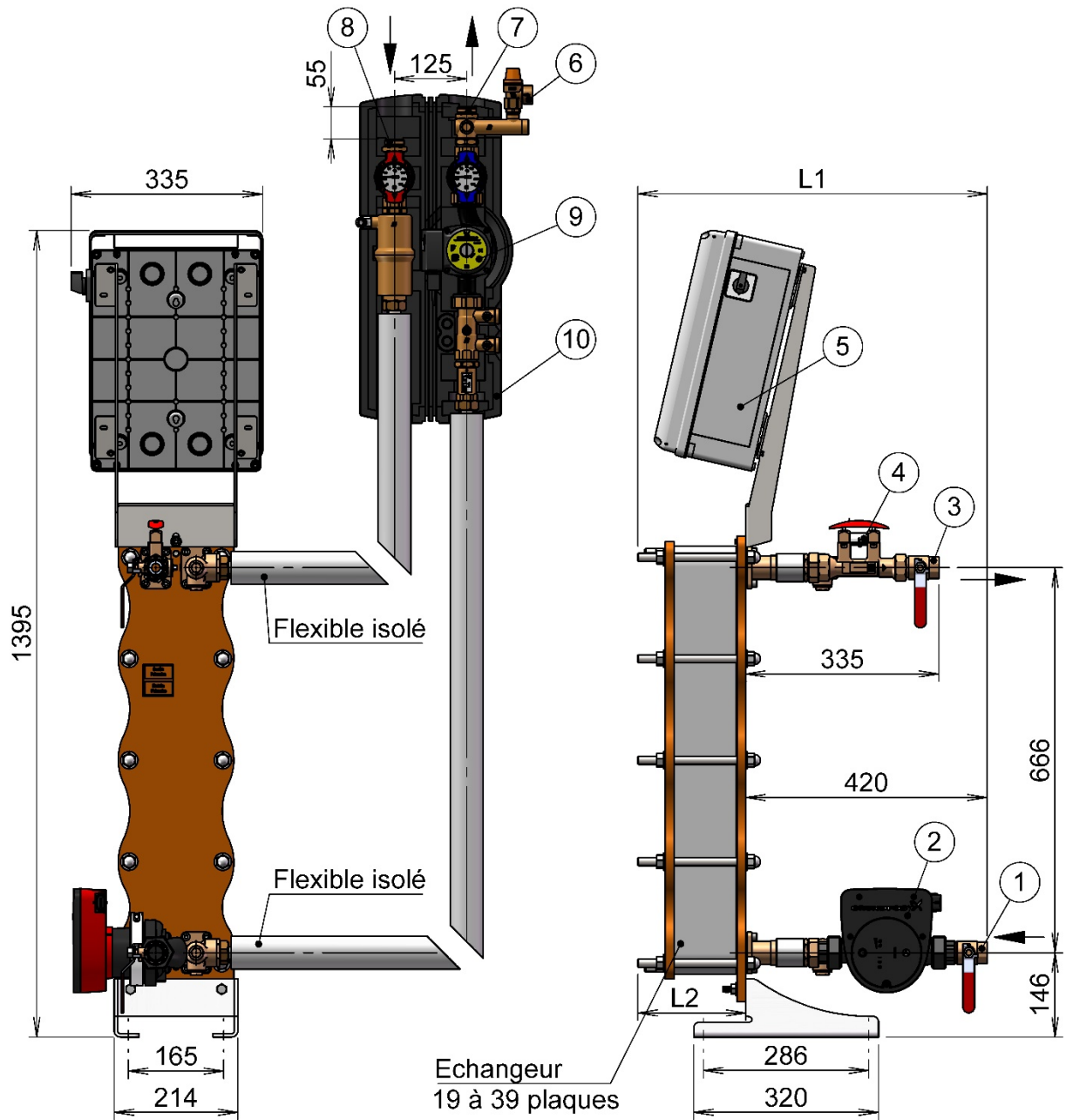
### ACCESSOIRES

Désignation	Code
Pochette de 4 joints en U DN32	<b>2580</b>
Ecran tactile <b>Pack Control 4®</b> et câbles	<b>583 053</b>
Sonde câble solaire Ø 6 (câble silicone noir)	<b>583 077</b>
Coffret de régulation <b>Pack Control 4®</b> CHAROT	<b>23304</b>
Sonde câble Ø 6 (câble PVC blanc)	<b>583 074</b>
Sonde applique	<b>583 071</b>
Vanne d'équilibrage DN25 F.F 1"	<b>2206</b>

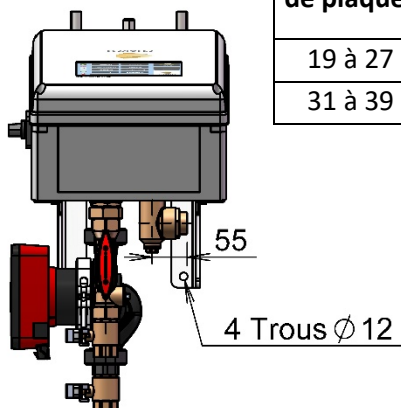
## 12) EN CAS DE PANNE

<b>Pannes</b>	<b>A faire</b>
Pack Control 4® éteint	<ul style="list-style-type: none"><li>• s'assurer que la tension d'alimentation arrive dans le coffret</li><li>• s'assurer que le disjoncteur du coffret n'est pas déclenché</li></ul>
Le Pack control 4 ne régule pas	<ul style="list-style-type: none"><li>• Couper l'alimentation 230 V</li><li>• Remettre sous tension</li><li>• Vérifier le raccordement sur les bornes JN-GND</li></ul>
<b>Si la panne persiste</b>	<b>Contacter le Service Après-Vente CHAROT</b>
Le matin, l'eau est froide	<ul style="list-style-type: none"><li>• Vérifier que la tension d'alimentation arrive : 1/ au thermoplongeur 2/ au sectionneur</li><li>• Vérifier les fusibles</li><li>• Vérifier le thermostat de sécurité</li></ul>
Lors de la mise en route, le disjoncteur déclenche	<b>Faire intervenir un professionnel</b>
<b>Si la panne persiste</b>	

### 13) DIMENSIONS - POIDS



Nbre de plaques	Caractéristiques maxi		
	L1	L2	Poids kg
19 à 27	600	190	81
31 à 39	700	290	88



- 1 - Entrée secondaire  $\varnothing$  26/34 F.
- 2 - Pompe de charge CC.
- 3 - Sortie secondaire  $\varnothing$  26/34 F.
- 4 - Vanne de réglage.
- 5 - Coffret électrique.
- 6 - Soupape de sécurité.
- 7 - Départ solaire  $\varnothing$  26/34 M.
- 8 - Retour solaire  $\varnothing$  26/34 M.
- 9 - Pompe solaire CS.
- 10 - Station solaire.



## 14) PERFORMANCES

Primaire 55/43°C - eau glycolée 30%

Secondaire 36/48°C

Référence.	kW	Primaire solaire		Secondaire	
		Débit m <sup>3</sup> /h	Pression disponible m CE	Débit m <sup>3</sup> /h	Pression disponible m CE
<b>PHEBUS H-19</b>	35	2,70	6,5	2,54	4,6
<b>PHEBUS H-23</b>	42	3,24	5,5	3,05	4,3
<b>PHEBUS H-27</b>	49	3,78	4,5	3,56	4,0
<b>PHEBUS H-31</b>	56	4,32	3,25	4,06	3,7
<b>PHEBUS H-35</b>	63	4,86	1,95	4,57	3,5
<b>PHEBUS H-39</b>	70	5,40	0,8	5,08	3,3